

DECRETO DEL PRESIDENTE DELLA REPUBBLICA 9 luglio 2010, n. 133
Nuovo regolamento di attuazione della legge 25 marzo 1985, n. 106, concernente la
DISCIPLINA DEL VOLO DA DIPORTO O SPORTIVO.
(GU n. 193 del 19-8-2010 - Suppl. Ordinario n.197)

IN VIGORE DAL: 17-11-2010

IL PRESIDENTE DELLA REPUBBLICA

Visto l'articolo 87, comma 5, della Costituzione;
Visto l'articolo 17, comma 1, della legge 23 agosto 1988, n. 400;
Visto il Codice della navigazione approvato con regio decreto 30 marzo 1942, n. 327, e, in particolare, l'articolo 743;
Vista la legge 29 maggio 1954, n. 340, recante il riordino dell'Aero Club d'Italia;
Visto il decreto del Presidente della Repubblica 27 luglio 1981, n. 484, relativo all'uso dello spazio aereo nazionale;

Vista la legge 25 marzo 1985, n. 106, concernente la disciplina del volo da diporto o sportivo;
Visto il decreto del Presidente della Repubblica 5 agosto 1988, n. 404, recante il regolamento di attuazione della legge 25 marzo 1985, n. 106, concernente la disciplina del volo da diporto o sportivo;

Visto il decreto legislativo 25 luglio 1997, n. 250, istitutivo dell'Ente nazionale per l'aviazione civile (ENAC);

Visto il regolamento (CE) 785/2004 del Parlamento europeo e del Consiglio del 21 aprile 2004, relativo ai requisiti assicurativi applicabili ai vettori aerei e agli esercenti di aeromobili;

Visto il decreto del Presidente del Consiglio dei Ministri in data 20 ottobre 2004, di approvazione del nuovo statuto degli Aero Club locali e dei principi informativi dello Statuto tipo delle federazioni sportive aeronautiche, pubblicato nel Supplemento Ordinario alla Gazzetta Ufficiale n.7 dell'11 gennaio 2005;

Visto il decreto legislativo 6 novembre 2007, n.197, recante la disciplina sanzionatoria per la violazione delle disposizioni del regolamento(CE) n.785/2004;

Ravvisata l'esigenza di aggiornare ed integrare le disposizioni di cui al decreto del Presidente della Repubblica 5 agosto 1988, n. 404, alla luce della più recente normativa nel settore della navigazione aerea nonché dell'evoluzione tecnologica e della diffusione dell'attività del volo da diporto o sportivo;

Vista la preliminare deliberazione del Consiglio dei ministri, adottata nella riunione del 28 ottobre 2009;

Udito il parere del Consiglio di Stato, espresso dalla sezione consultiva per gli atti normativi nell'adunanza del 24 maggio 2010;

Vista la deliberazione del Consiglio dei ministri, adottata nella riunione del 24 giugno 2010;
Sulla proposta del Ministro delle infrastrutture e dei trasporti;

E M A N A
IL SEGUENTE REGOLAMENTO

CAPO I

PRESCRIZIONI GENERALI E SICUREZZA

Art. 1

Oggetto e ambito di applicazione

Il presente regolamento disciplina l'attività di volo da diporto o sportivo, di seguito denominato: «VDS», e si applica a tutti gli apparecchi VDS individuati nell'allegato alla legge 25 marzo 1985, n. 106, operanti sul territorio nazionale.

Art. 2

Definizioni

1. Ai fini del presente regolamento si intende per:

a) volo da diporto o sportivo: l'attività di volo effettuata con apparecchi VDS per scopi ricreativi, diportistici o sportivi, senza fini di lucro;

b) apparecchio VDS: un mezzo con motore impiegato per il volo da diporto o sportivo avente le caratteristiche tecniche di cui all'allegato alla legge 25 marzo 1985, n. 106;

c) apparecchio avanzato: un apparecchio VDS avente i requisiti tecnici di cui all'articolo 8;

d) apparecchio per il volo libero: un deltaplano, ovvero un parapendio ovvero ogni altro mezzo privo di motore impiegato per il volo da diporto o sportivo, con decollo a piedi, avente le caratteristiche tecniche di cui all'allegato alla legge 25 marzo 1985, n.106;

e) pilota responsabile: il soggetto che assume il comando ed al quale e' affidata la sicurezza della condotta del volo;

f) fornitore di servizi di traffico aereo competente: il fornitore di servizi di traffico aereo designato per lo spazio aereo preso in considerazione;

g) regole dell'aria: le disposizioni di cui al regolamento tecnico adottato dall'ENAC, ai sensi dell'articolo 2 del decreto legislativo 25 luglio 1997, n.250, ed in accordo alle previsioni del decreto legislativo 9 maggio 2005, n.96, di recepimento delle parti applicabili dell'Annesso 2 ICAO e della normativa comunitaria e internazionale direttamente applicabile;

h) regole del volo a vista diurno: le regole dell'aria, di cui alla lettera g) applicabili ai voli a vista effettuati da mezz'ora prima del sorgere del sole a mezz'ora dopo il tramonto (orari basati sulle effemeridi).

Art. 3

Responsabilità per la condotta dei voli

1. Il pilota responsabile dell'apparecchio VDS, nel rispetto della normativa vigente, delle prescrizioni dell'ENAC, in materia di navigazione e traffico aereo, e di quelle del fornitore di servizi del traffico aereo competente, prima dell'inizio ed in ogni fase del volo, e' tenuto ad accertarsi delle proprie condizioni psico-fisiche, delle condizioni meteorologiche, dell'efficienza dell'apparecchio VDS e degli equipaggiamenti necessari per la tipologia di volo che intende effettuare, adottando, sulla base del proprio addestramento e di ogni altra circostanza di tempo e di luogo, tutte le misure idonee affinché il volo non pregiudichi la propria incolumità e quella dei terzi.

2. Il pilota di cui all'articolo 2, lettera e), e' responsabile della condotta e dell'utilizzo dell'apparecchio VDS dalla fase di approntamento del mezzo per l'effettuazione del volo fino alla definitiva messa in sicurezza per la sosta. **In caso di attività didattica il pilota responsabile è l'istruttore di volo.**

3. Il passeggero e l'allievo degli apparecchi per il volo libero, pilotabili con lo spostamento congiunto del peso, si attengono scrupolosamente alle istruzioni impartite loro dal pilota responsabile.

4. Qualora il pilota responsabile disattenda le prescrizioni di cui al comma 1, adottando una condotta di volo che metta a repentaglio la sua e l'altrui incolumità e, pertanto, tale da ingenerare dubbi sulla persistenza della sua idoneità psico-fisica, l'Aero Club d'Italia può rinviarlo a visita medica presso le strutture sanitarie di cui all'articolo 13, sospendendo, in via cautelare, l'attestato d'idoneità al pilotaggio.

Art. 4

Sistemi di sicurezza

1. **Gli apparecchi VDS sono colorati con tonalità a forte contrasto con il cielo e la terra** e sono dotati di cinture di sicurezza per il pilota e per il passeggero. Gli apparecchi VDS di cui all'articolo 2, lettere b) e c), sono dotati di strumento indicatore di quota.

2. **Sono dotati di paracadute balistico, gli apparecchi VDS ad ala fissa, prodotti industrialmente anche in kit di montaggio**, di cui all'allegato alla legge 25 marzo 1985, n. 106, e **gli apparecchi VDS ad ala fissa amatoriali**, non realizzati mediante kit di montaggio prodotto industrialmente, di cui all'allegato alla legge 25 marzo 1985, n. 106.

3. **A bordo degli apparecchi VDS a cabina aperta, è obbligatorio indossare un casco protettivo** di tipo rigido adeguato al tipo di apparecchio ed all'attività.

4. **In caso di volo sull'acqua** oltre la distanza di planata dalla spiaggia o in caso di decollo o atterraggio da siti per i quali le relative traiettorie rendano possibile, in caso di avarie, il ricorso all'ammarraggio forzato, **è obbligatorio avere a bordo un giubbotto salvagente per ciascun occupante.**

5. **Il pilota comunica alla base di partenza** o ad un terza persona che si incarichi dell'attivazione della procedura, **la rotta e la destinazione del volo, nel caso in cui l'apparecchio VDS non sia dotato di un trasmettitore localizzatore, anche portatile, attivabile in caso di emergenza** al fine di agevolare lo svolgimento delle operazioni di ricerca e di soccorso.

Art. 5

Emanazione di restrizioni, divieti e sicurezza in generale, limiti alle operazioni di volo.

1. L'ENAC, anche su richiesta del Ministero delle infrastrutture e dei trasporti o del Ministero della difesa, in relazione ad esigenze di sicurezza della navigazione aerea civile e militare, adotta specifiche restrizioni di natura temporanea all'attività di volo, indicando la durata del divieto o delle limitazioni all'attività ed i limiti laterali e verticali delle aree interessate.

2. Alle misure di cui al comma 1 e' data tempestiva pubblicità mediante le modalità e le procedure di cui al Regolamento ENAC "Servizio informazioni aeronautiche", approvato con deliberazione del 24 maggio 2007.

3. L'Aero Club d'Italia, nel rispetto della normativa vigente, può intervenire per fronteggiare situazioni impreviste ovvero contingenti che possano arrecare pregiudizio alla sicurezza della navigazione aerea degli apparecchi VDS.

Art. 6

Uso delle aree per decollo ed atterraggio

1. **Il decollo, l'atterraggio ed il rimessaggio possono essere effettuati su qualsiasi area idonea, ivi comprese le aviosuperfici, le idrosuperfici e le elisuperfici certificate dall'ENAC nonché su aree occasionali,** secondo quanto previsto dalla vigente normativa, previo consenso dell'esercente dell'area o di chi può disporre l'uso, fatti salvi gli eventuali divieti disposti dalle competenti Autorità civili e militari.

2. **Le operazioni di attracco ed ormeggio degli idrovolanti e degli anfibi sono assoggettate alle stesse regole di navigazione vigenti per i natanti da diporto.** In fase di flottaggio, agli idrovolanti ed agli anfibi non sono applicabili limitazioni legate alla potenza della motorizzazione imposte dalla normativa vigente in materia di circolazione di natanti. **Limitazioni di velocità sono applicabili solo alle fasi di flottaggio** che seguono il completamento della manovra di ammaraggio o che precedono l'avvio di quella di decollo.

3. L'atterraggio, il decollo e le operazioni di volo in prossimità di aeroporti civili sono effettuate esclusivamente su autorizzazione rilasciata dall'ENAC, previo coordinamento con il fornitore di Servizi di traffico aereo competente. In prossimità di aeroporti e di installazioni militari, dette attività sono soggette alla preventiva autorizzazione rilasciata dal Ministero della difesa, in aderenza a specifici accordi tecnici stipulati tra l'Aeronautica militare e l'Aero Club d'Italia.

Art. 7

Registrazione ed identificazione degli apparecchi VDS muniti di motore

1. **Sono ammessi alla circolazione sul territorio nazionale gli apparecchi VDS muniti di motore, aventi caratteristiche conformi a quelle di cui all'allegato alla legge 25 marzo 1985, n.106,** iscritti nel registro di cui all'articolo 5, lettera c), del decreto del Presidente del Consiglio dei Ministri in data 20 ottobre 2004, pubblicato nel supplemento ordinario alla Gazzetta Ufficiale n.7 dell'11 gennaio 2005, di seguito denominato : «DPCM 20 ottobre 2005», tenuto dall'Aero Club d'Italia ed in possesso del certificato di identificazione, di cui al comma 5, nonché gli apparecchi VDS muniti di motore iscritti nei registri degli Stati membri dell'Unione europea.

2. Gli apparecchi VDS iscritti nei registri dei Paesi terzi, aventi caratteristiche conformi a quelle di cui all'allegato alla legge 25 marzo 1985, n.106, sono preventivamente autorizzati dall'Aero Club d'Italia alla circolazione sul territorio nazionale. Detta autorizzazione ha durata di novanta giorni ed è rinnovabile per altri novanta giorni nell'arco di dodici mesi, salvo eventuali accordi intercorsi tra l'Aero Club d'Italia e l'ente omologo dello Stato di appartenenza dell'apparecchio VDS.

Il richiedente attesta, con propria dichiarazione autenticata nelle forme di legge, la conformità dell'apparecchio alle caratteristiche di cui all'allegato alla legge 25 marzo 1985, n. 106.

3. La domanda di iscrizione nel registro di cui all'articolo 5, lettera c), del decreto del Presidente del Consiglio dei ministri 20 ottobre 2004, presentata dal proprietario dell'apparecchio, è corredata dai seguenti documenti:

a) due fotografie a colori dell'apparecchio, visto di lato e frontalmente, idonee ad identificarne il modello, indipendentemente dalla sua colorazione;

b) dichiarazione del proprietario autenticata nelle forme di legge o autocertificazione attestante la conformità dell'apparecchio alle caratteristiche di cui all'allegato alla legge 25 marzo 1985, n.106.

La dichiarazione reca le seguenti indicazioni:

- 1) struttura dell'apparecchio (monoposto o biposto);
- 2) nome del costruttore;
- 3) modello e potenza del motore, peso massimo al decollo, dimensioni (lunghezza, larghezza e altezza) espresse in centimetri, ubicazione del posto principale di pilotaggio, tipologia dei comandi (tre assi, due assi, pendolare, elicottero, autogiro, mongolfiera, dirigibile);
- 4) modello dell'apparecchio, eventuale installazione del gancio per il traino nonché l'eventuale numero seriale ove trattasi di prodotto industriale;

c) in caso di richiesta di attribuzione della qualifica di apparecchio avanzato, il proprietario, oltre alla documentazione indicata alle lettere a) e b), allega la documentazione di cui all'articolo 8.

4. L'Aero Club d'Italia, accertata la regolarità della documentazione di cui al comma 3, rilascia un certificato di identificazione e una targa metallica. L'Aero Club d'Italia può accertare, in qualsiasi momento, la conformità tra la dichiarazione del proprietario dell'apparecchio e le caratteristiche oggettive dello stesso, anche avvalendosi delle strutture di altri soggetti pubblici.

5. La targa metallica, delle dimensioni di dieci centimetri x cinque centimetri, sulla quale figura la **lettera I (Italia) seguita da quattro caratteri alfa-numeric**, è apposta in modo stabile sull'apparecchio. **Le singole lettere e cifre che figurano sulla targa sono riprodotte, ciascuna, in colore scuro su fondo bianco o viceversa nelle dimensioni minime di trenta centimetri per quindici centimetri sulla parte inferiore dell'ala**, sulla fusoliera nel caso di apparecchi ad ala rotante, oppure sull'involucro, nel caso di mongolfiera o dirigibile.

6. Al fine di consentire la realizzazione di nuovi modelli nonché di effettuare i necessari voli di collaudo sugli apparecchi VDS in produzione, le aziende costruttrici possono richiedere "certificati di identificazione per apparecchio in prova". Tali certificati, abbinati agli apparecchi non ancora iscritti nel registro di cui all'articolo 5, lettera c), del decreto del Presidente del Consiglio dei Ministri 20 ottobre 2004, sono contrassegnati con la lettera I (Italia) seguita dalla lettera X e tre numeri. Il rilascio e' subordinato alla comunicazione da parte dell'azienda dei nominativi dei piloti collaudatori. L'elenco dei piloti collaudatori è costantemente aggiornato a cura dell'azienda richiedente.

7. Il certificato di identificazione di cui al comma 4 e' conservato a bordo dell'apparecchio.

8. In caso di passaggio di proprietà dell'apparecchio, l'acquirente ne dà comunicazione all'Aero Club d'Italia, entro quindici giorni dall'acquisto, ai fini della registrazione di cui al comma 1. In caso di mancata comunicazione, l'Aero Club d'Italia, su segnalazione del venditore, procede al ritiro del certificato di identificazione.

9. L'Aero Club d'Italia trascrive nel registro di cui all'articolo 5, lettera c), del decreto del Presidente del Consiglio dei Ministri 20 ottobre 2004, in ordine cronologico, anche gli atti di cessione degli apparecchi .

10. In caso di distruzione dell'apparecchio, il proprietario ne dà comunicazione all'Aero Club d'Italia entro quindici giorni dall'evento. In caso di mancata comunicazione, l'Aero Club d'Italia, previa istruttoria, provvede d'ufficio al ritiro del certificato di identificazione, ponendo le relative spese a carico del proprietario.

11. Il proprietario dell'apparecchio notifica all'Aero Club d'Italia, con le stesse modalità previste per l'iscrizione, le modifiche dei dati indicati nella dichiarazione di cui al comma 3, lettera b).

12. Qualora, per effetto di sopravvenute modificazioni, l'apparecchio non sia più rispondente alle caratteristiche riportate nel certificato di identificazione di cui al comma 4, l'Aero Club d'Italia procede alla sospensione del medesimo certificato fino ad intervenuta cancellazione o regolarizzazione dell'apparecchio.

Art. 8

Apparecchi qualificati «Avanzati»

1. E' attribuita la qualifica di apparecchi avanzati agli apparecchi VDS a motore di cui all'allegato alla legge 25 marzo 1985, n.106, identificati negli Stati di appartenenza, aventi caratteristiche tecniche conformi a standard tecnici almeno equivalenti a quelli di cui agli allegati tecnici II, III, IV e V facenti parte integrante del presente regolamento. La dichiarazione autocertificata di conformità ai predetti standard e' resa:

a) dall'azienda costruttrice o dall'organizzazione responsabile della produzione, nel caso di apparecchi prodotti industrialmente, anche in kit di montaggio, a garanzia della qualità e della conformità dei propri prodotti al progetto depositato presso l'Aero Club d'Italia ai sensi dei commi 2, lettera a), e 3. Limitatamente agli apparecchi già identificati dall'Aero Club d'Italia alla data di entrata in vigore del presente regolamento, e' richiesta la sola dichiarazione di rispondenza ai requisiti di cui agli allegati tecnici al presente regolamento;

b) dal costruttore, nel caso di apparecchi amatoriali non realizzati mediante kit di montaggio prodotto industrialmente;

c) dal proprietario, nei casi di impossibilità di rilascio da parte del costruttore per cessata attività o fallimento ovvero nei casi dichiarati ammissibili dall'Aero Club d'Italia.

2. Il proprietario richiedente la qualifica di apparecchio avanzato deposita presso l'Aero Club d'Italia le dichiarazioni di cui al comma 1, unitamente ai seguenti documenti in formato elettronico non modificabile:

a) nel caso di apparecchi di cui al comma 1, lettera a):

1) dossier tecnico predisposto dall'azienda che ha progettato l'apparecchio, relativo al calcolo, dimensionamento e verifica delle strutture primarie e report sui test di volo eseguiti, indicazione del tipo e modello del motore ritenuto idoneo;

2) copia dei manuali di volo e di manutenzione dell'apparecchio, del motore, dell'elica e degli equipaggiamenti inclusi quelli avionici installati, comprendenti le ispezioni e le sostituzioni obbligatorie.

b) nel caso di apparecchi di cui al comma 1, lettere b) e c):

1) relazione tecnica attestante che la progettazione e la realizzazione dell'apparecchio sono state eseguite con criteri idonei a garantire la rispondenza agli standard tecnici di cui al comma 1.

La relazione tecnica è sottoscritta da un ingegnere aeronautico o aerospaziale abilitato all'esercizio della professione ovvero da un perito aeronautico designato da un'associazione di costruttori amatoriali riconosciuta dall'Aero Club d'Italia;

2) copia dei manuali di volo e di manutenzione dell'apparecchio, del motore, dell'elica e degli equipaggiamenti inclusi quelli avionici installati, comprendenti le ispezioni e le sostituzioni obbligatorie.

3. All'atto della prima richiesta di identificazione di apparecchio avanzato, le aziende costruttrici depositano presso l'Aero Club d'Italia le dichiarazioni autocertificate di cui al comma 1 nonché la documentazione di cui al comma 2, lettera a), relative ai velivoli già prodotti e a quelli di nuova produzione, in formato elettronico non modificabile. Le aziende costruttrici sono tenute ad aggiornare la documentazione in caso di modifiche significative all'apparecchio. In tal caso il richiedente è esonerato dal deposito dei documenti di cui al comma 2, lettera a).

4. Gli apparecchi avanzati sono dotati di radio VHF con banda di frequenza assegnata, ai sensi del decreto ministeriale 8 luglio 2002, pubblicato nel supplemento ordinario alla Gazzetta Ufficiale n.69 del 20 luglio 2002, recante "Approvazione del piano nazionale di ripartizione delle frequenze", **di transponder in modalità A + C o S** o superiore nonché **di dispositivo ELT di tipo automatico**. I predetti apparati sono conformi alle prescrizioni contenute nei regolamenti nazionali o comunitari in tema di interoperabilità nonché alle relative prescrizioni di aeronavigabilità e sicurezza in quanto applicabili. L'ENAC comunica all'Aero Club d'Italia i codici binari identificativi che, a cura del proprietario dell'apparecchio avanzato, sono correttamente inseriti nel transponder in modalità S. L'Aero Club d'Italia, su istanza del proprietario dell'apparecchio avanzato, assegna un codice binario abbinandolo all'identificativo dell'apparecchio del richiedente. Ai fini del rilascio della licenza di esercizio di stazione radio, prevista dal Codice delle comunicazioni elettroniche, gli apparati di cui al decreto legislativo 9 maggio 2001, n. 269, recante «Attuazione della direttiva 1999/5/CE riguardante le apparecchiature radio, le apparecchiature terminali di telecomunicazione e il reciproco riconoscimento della loro conformità» sono esonerati dal collaudo e dalle ispezioni ordinarie da parte del Ministero dello sviluppo economico. Contestualmente alla presentazione della domanda per il rilascio della licenza di esercizio dell'apparato, il proprietario dell'apparecchio avanzato dichiara la conformità del medesimo ai requisiti di cui al decreto legislativo 9 maggio 2001, n. 269, ovvero produce certificazione dell'eseguito collaudo. La domanda è presentata all'Ispettorato regionale del Ministero dello sviluppo economico, territorialmente competente.

5. Su istanza del proprietario, attestante il rispetto delle prescrizioni di cui ai commi 2, 3 e 4, l'Aero Club d'Italia attribuisce la qualifica di apparecchio avanzato mediante annotazione sul certificato di identificazione. Nel caso di apparecchi VDS provenienti da Paesi comunitari, l'Aero Club d'Italia rilascia apposito riconoscimento.

6. Il proprietario dell'apparecchio avanzato esegue le manutenzioni, previste dai manuali, dell'apparecchio, del motore, dell'elica e degli equipaggiamenti inclusi quelli avionici installati, annotando ogni intervento del manutentore sul libretto dell'apparecchio fornito dall'Aero Club d'Italia.

7. Il proprietario dell'apparecchio avanzato trasmette all'Aero Club d'Italia, con cadenza almeno triennale, una dichiarazione attestante la tipologia della manutenzione eseguita e la sua conformità al programma di manutenzione previsto dai manuali depositati. Il libretto dell'apparecchio è costantemente aggiornato dal proprietario ed esibito a richiesta dell'autorità e non può essere portato in volo.

Gli apparecchi qualificati avanzati non possono essere oggetto di modifiche che compromettano la loro conformità agli allegati tecnici di cui al comma 1. L'Aero Club d'Italia può verificare la conformità degli apparecchi avanzati alla normativa vigente ed alla dichiarazione di cui al comma 1 nonché alla documentazione depositata.

8. In caso di inottemperanza agli obblighi di cui al presente articolo l'Aero Club d'Italia provvede d'ufficio alla sospensione, fino ad intervenuta regolarizzazione, della qualifica di apparecchio avanzato, ponendo a carico del proprietario tutte le eventuali spese connesse alla verifica ed alla procedura di sospensione.

CAPO II NORME DI CIRCOLAZIONE

Art. 9 Conduzione dei voli

1. L'attività di volo con apparecchi VDS, è svolta in conformità delle regole del volo a vista diurno, delle regole dell'aria e degli altri regolamenti applicabili agli spazi aerei impegnati, emanati dall'ENAC e, in ogni caso, fuori dalle nubi ed in condizioni meteorologiche e di visibilità tali da consentire il continuo riferimento visivo con il suolo, l'acqua, gli ostacoli e l'eventuale presenza di ogni altro tipo di traffico aereo. Gli apparecchi avanzati di cui all'articolo 8 fruiscono di tutti i servizi di navigazione aerea con le stesse modalità e gli stessi obblighi degli altri aeromobili e si attengono alle prassi operative concordate tra l'Aero Club d'Italia e il fornitore di servizi di traffico aereo competente.

2. Salvo diversa autorizzazione dell'ENAC, sentito il fornitore di servizi di traffico aereo competente e tenuto conto di quanto previsto ai commi 3 e 5 nonché all'articolo 6, comma 2, l'attività VDS è svolta fuori dagli spazi aerei controllati e dalle zone di traffico aeroportuale, a distanza di sicurezza dagli ostacoli e a distanza non inferiore a cinque chilometri dagli aeroporti.

3. Salvo diversa autorizzazione dell'ENAC, sentito il fornitore di servizi di traffico aereo competente, l'attività di volo effettuata con gli apparecchi di cui all'articolo 2, lettera b), e' consentita fino ad un'altezza massima di cinquecento piedi dal terreno, determinata con riferimento all'ostacolo più elevato nel raggio di cinque chilometri. Il limite di cinquecento piedi è elevato a mille piedi nei giorni di sabato e di domenica e nelle altre festività nazionali. Limitatamente alle scuole di volo riconosciute dall'Aero Club d'Italia il limite di cinquecento piedi e' elevato a mille piedi nel raggio di tre chilometri dall'ubicazione della pista, ove la scuola ha l'autorizzazione per svolgere la propria attività, previo obbligo di coordinamento con le autorità militari al fine di garantire la sicurezza del traffico militare operativo e di Stato.

4. Agli apparecchi di cui all'articolo 2, lettera b), e' vietato il sorvolo di centri abitati, di assembramenti di persone, di agglomerati di case, di caserme, di depositi di munizioni, di porti militari, di stabilimenti e impianti industriali, di aree riservate ai fini della sicurezza dello Stato. E,' inoltre, vietato il sorvolo delle linee e stazioni ferroviarie, di centrali elettriche, di dighe, di ospedali, di carceri e delle principali vie di comunicazione, che, quando strettamente necessario, possono essere sorvolate in senso ortogonale. E' altresì vietato il lancio di oggetti e di liquidi in volo.

5. La titolarità della qualifica di pilota VDS avanzato o il possesso dell'attestato di istruttore VDS avanzato di cui all'articolo 18, abilitano il pilota responsabile, ai comandi di un apparecchio qualificato avanzato, ad operare su tutti gli aeroporti non aperti al traffico commerciale, su quelli aperti al traffico commerciale indicati dall'ENAC nonché in tutto lo spazio aereo italiano aperto al volo a vista. Analoga facoltà è concessa ai cittadini comunitari in possesso dell'attestato di cui all'articolo 11, comma 6, in caso di accordo concluso tra l'Aero Club d'Italia e l'ente omologo dello Stato di cittadinanza del pilota.

6. Non sono consentiti impieghi diversi dall'attività VDS di cui all'articolo 2, lettera a) ad esclusione dell'attività di traino di apparecchi da volo libero e alianti VDS.

Art. 10

Voli in formazione, traino e precedenza per il volo libero

- 1. L'attività VDS in formazione e' svolta dai piloti in possesso dell'abilitazione di cui all'articolo 11, comma 14.**
- 2. Il pilota in possesso dell'abilitazione di cui all'articolo 11, comma 14, può svolgere l'attività di traino aereo di apparecchi da volo libero e di alianti VDS. L'attività di traino è consentita con i soli apparecchi prodotti in serie ovvero in kit di montaggio, dichiarati idonei al traino dal costruttore e autorizzati dall'Aero Club d'Italia con apposita annotazione sul certificato di identificazione, in conformità alle prescrizioni riportate nel manuale di volo.**
3. Gli apparecchi per il volo libero che conducono il volo in condizioni di ascendenza termica, con rotta ascendente a spirale, hanno precedenza rispetto agli altri apparecchi per il volo libero. Il senso di rotazione, destro o sinistro, nella conduzione del volo a spirale all'interno dell'ascendenza termica, è determinato dal primo apparecchio per il volo libero che occupa la medesima ascendenza termica. Gli apparecchi per il volo libero che occupano successivamente la stessa ascendenza termica, a qualsiasi quota devono adeguare il senso di rotazione a quello dell'apparecchio per il volo libero già presente. Il pilota responsabile che conduce il volo a spirale all'interno della termica, deve dare la precedenza all'apparecchio per il volo libero sottostante che procede con un rateo di salita maggiore nella stessa termica.

CAPO III

ACCERTAMENTO DI IDONEITA' PER L'ATTIVITA DI VOLO DA DIPORTO O SPORTIVO

Art. 11

Attestato di idoneità, abilitazioni e qualifiche

1. L'attestato di idoneità al pilotaggio VDS è rilasciato dall'Aero Club d'Italia e consente di svolgere l'attività di volo con gli apparecchi VDS con le caratteristiche tecniche di cui all'allegato alla legge 25 marzo 1985, n. 106.
2. Per il rilascio dell'abilitazione all'uso degli apparecchi VDS biposto con passeggero a bordo è richiesto il possesso di uno dei seguenti requisiti:
 - a) attestato di istruttore VDS conseguito in data anteriore all'entrata in vigore del presente regolamento;
 - b) autocertificazione relativa allo svolgimento di almeno trenta ore come responsabile ai comandi e superamento dell'esame di cui all'articolo 17, comma 3;
 - c) brevetto o licenza le cui abilitazioni di pilota di velivolo o di elicottero siano in corso di validità ovvero scadute da non oltre un anno;
3. Per il conseguimento dell'attestato di cui al comma 1, è richiesta la partecipazione ai corsi indetti dall'Aero Club d'Italia, con le modalità dallo stesso stabilite ed approvate dal Ministero delle infrastrutture e dei trasporti, sentito l'Enac, con superamento di prove d'esame finali.
4. Ai fini del conseguimento dell'attestato di idoneità al pilotaggio VDS e dell'abilitazione di cui al comma 2, sono esentati dagli obblighi di cui al comma 3, coloro che sono in possesso di licenze aeronautiche con abilitazioni al pilotaggio di velivoli o elicotteri, in corso di validità, ovvero scadute da non oltre un anno.

5. Possono conseguire l'attestato di cui al comma 1, i cittadini comunitari nonché i cittadini dei Paesi terzi, che siano in regola con la normativa nazionale in materia di soggiorno e in presenza di accordi di reciprocità stipulati tra l'Aero Club d'Italia e l'ente omologo dello Stato di provenienza.

6. I cittadini comunitari praticano l'attività VDS sul territorio italiano previo possesso di un attestato abilitante a tale attività rilasciato dall'ente omologo dello Stato di appartenenza.

7. I cittadini dei Paesi terzi, fatto salvo quanto previsto dall'articolo 14, praticano l'attività di volo VDS sul territorio nazionale previo possesso di un attestato in corso di validità, rilasciato dall'ente omologo dello Stato di appartenenza, purché riconosciuto dall'Aero Club d'Italia. Ai cittadini dei Paesi terzi è comunque consentito partecipare alle gare ed alle manifestazioni organizzate dalla Federazione Aeronautica Internazionale (FAI) nonché alle relative attività preparatorie ove in possesso della licenza sportiva FAI in corso di validità, rilasciata per il tramite dell'Aero Club nazionale di appartenenza nonché di un attestato abilitante all'attività VDS rilasciato dallo Stato di appartenenza, ancorché non riconosciuto dall'Aero Club d'Italia.

8. Ai fini del rilascio dell'attestato di cui al comma 1, il richiedente presenta il certificato di idoneità psico-fisica, di cui all'articolo 13, nonché il nulla osta di cui all'articolo 14. La certificazione medica, sia nel caso di primo rilascio che dei successivi rinnovi, ha validità per un massimo di due anni, ridotti ad un anno al compimento del quarantesimo anno di età per i piloti che svolgono l'attività di istruttore VDS. Resta salva la facoltà del medico di prescrivere una durata inferiore della certificazione medica nei casi previsti all'allegato I. Entro la data di scadenza, l'interessato trasmette all'Aero Club d'Italia una nuova certificazione d'idoneità psico-fisica. L'Aero Club d'Italia, previa verifica della conformità della certificazione ai requisiti di cui all'articolo 13, trascrive l'avvenuta registrazione sull'attestato.

9. L'Aero Club d'Italia rilascia l'attestazione della qualifica di pilota VDS avanzato a coloro che sono in possesso dei seguenti requisiti:

a) attestato di idoneità al pilotaggio VDS con apparecchi provvisti di motore;

b) abilitazione al trasporto del passeggero conseguita da almeno un anno;

c) certificato di idoneità psico-fisica in corso di validità;

d) frequenza e superamento di un corso di radiotelefonia approvato dall'Aero Club d'Italia, con rilascio di certificato di radiotelefonia aeronautica da parte di un ente abilitato. Il programma del corso di radiotelefonia è predisposto dall'Aero Club d'Italia in conformità alla normativa vigente per il conseguimento della licenza di pilota privato;

e) superamento di apposito esame presso una scuola abilitata dall'Aero Club d'Italia al rilascio della attestazione della qualifica di pilota VDS avanzato.

10. E' esentato dalle prescrizioni del comma 9, il titolare dell'attestato di idoneità di cui ai commi 1 e 2, che ha già conseguito licenze aeronautiche o brevetto di pilota militare, le cui abilitazioni al pilotaggio di velivoli o di alianti o di elicotteri siano in corso di validità ovvero scadute da non oltre 1 anno. Sono esentati dalle disposizioni di cui al comma 9, lettera d), i titolari di licenze aeronautiche o di brevetto di pilota militare, abilitanti al pilotaggio di velivoli, alianti o elicotteri ancorché scadute ed i possessori di certificato di radiotelefonia aeronautica già conseguito alla data di entrata in vigore del presente regolamento.

11. Sono abilitate allo svolgimento di corsi di radiotelefonia le scuole i cui istruttori sono qualificati secondo la normativa vigente per il conseguimento della licenza di pilota privato.

12. Sono abilitate al rilascio della attestazione della qualifica di pilota VDS avanzato, le scuole i cui istruttori hanno la qualifica di istruttore VDS avanzato.

13. La qualifica di pilota VDS avanzato ha validità biennale. Entro la data di scadenza della certificazione, su istanza dell'interessato, la scuola abilitata rilascia un nuovo nulla osta dandone comunicazione all'Aero Club d'Italia per le previste registrazioni. Con apposito regolamento dell'Aero Club d'Italia, approvato dal Ministero delle infrastrutture e dei trasporti, sono predisposte le modalità di rilascio del nulla osta.

14. L'abilitazione al volo in formazione è rilasciata dall'Aero Club d'Italia al pilota in possesso della qualifica di cui al comma 9, previo superamento di apposito esame. E' esentato dalla prevista prova d'esame il titolare di brevetto militare. L'abilitazione al traino è rilasciata dall'Aero Club d'Italia al possessore dell'attestato di cui al comma 1, che abbia conseguito l'abilitazione al trasporto del passeggero di cui al comma 2, da almeno tre anni e superato apposito esame. Il titolare di licenza aeronautica con abilitazione al traino in corso di validità è esonerato dalla prevista prova d'esame. Sono abilitate allo svolgimento dei corsi per il rilascio delle abilitazioni al traino e al volo in formazione, le scuole i cui istruttori sono in possesso delle relative abilitazioni.

Art. 12 Visita medica

1. Ai fini dell'accertamento dell'idoneità psico-fisica per lo svolgimento dell'attività VDS sono effettuate apposite visite mediche presso le strutture sanitarie di cui all'articolo 13.

2. I titolari di licenze aeronautiche per l'esercizio dell'attività turistica o professionale, in possesso della prescritta certificazione medica, sono esonerati dagli obblighi di cui al comma 1. Si applicano, in ogni caso, le disposizioni di cui all'articolo 11, comma 8.

Art. 13 Organismi preposti al rilascio della certificazione medica - requisiti richiesti

1. La certificazione medica di idoneità psico-fisica ai fini dell'attività VDS è rilasciata da un Istituto Medico Legale dell'Aeronautica militare o da una Unità Sanitaria Locale o da un medico dell'Aeronautica militare o da un medico specializzato in medicina dello sport ovvero in medicina aeronautica e spaziale.

2. I requisiti medici di idoneità al pilotaggio degli apparecchi VDS sono specificati nell'allegato I al presente decreto.

Art. 14 Nulla osta del Questore

1. Per il rilascio dell'attestato di idoneità al pilotaggio VDS, il richiedente presenta il nulla osta rilasciato dal Questore della provincia di residenza, che valuta anche l'inesistenza di controindicazioni agli effetti della tutela dell'ordine e della sicurezza pubblica, della sicurezza dello Stato nonché in relazione al contrasto del terrorismo internazionale.

2. I cittadini dei Paesi terzi non residenti, in possesso della licenza sportiva rilasciata dalla Federazione Aeronautica Internazionale (FAI) e di un attestato abilitante al pilotaggio VDS, rilasciato dal competente ente dello Stato di appartenenza, non riconosciuto dall'Aero Club d'Italia,

possono partecipare alle gare ed alle manifestazioni di cui all'articolo 11, comma 7, previo nulla osta del Questore competente per il luogo delle gare sportive o delle manifestazioni aeronautiche.

3. I cittadini dei Paesi terzi non residenti, in possesso di attestato abilitante al pilotaggio VDS rilasciato dal competente ente dello Stato di appartenenza, riconosciuto dall'Aero Club d'Italia, possono praticare attività VDS sul territorio nazionale previo nulla osta del Questore competente per il luogo ove ha inizio l'attività VDS.

4. I cittadini dei Paesi terzi non residenti, in possesso di attestato abilitante al pilotaggio VDS rilasciato dal competente ente dello Stato di appartenenza, riconosciuto dall'Aero Club d'Italia, che intendano raggiungere il territorio nazionale a bordo di apparecchi VDS, devono chiedere il nulla osta del Questore competente per il luogo di destinazione sul territorio nazionale, individuato nel piano di volo.

CAPO IV ATTIVITA' PREPARATORIA E DIDATTICA

Art. 15

Attività preparatoria per il conseguimento di attestati di idoneità e regolamento tecnico dell'Aero Club d'Italia

1. L'attività teorico-pratica per il rilascio dell'attestato di idoneità al pilotaggio VDS nonché delle qualifiche e delle abilitazioni di cui al presente regolamento, è svolta dalle scuole di volo riconosciute dall'Aero Club d'Italia. I corsi si svolgono, secondo le modalità e i criteri stabiliti dall'Aero Club d'Italia, presso gli Aero Club federati e gli Enti aggregati all'Aero Club d'Italia.

2. L'Aero Club d'Italia definisce con proprio regolamento, approvato dal Ministero delle infrastrutture e dei trasporti, sentito l'Enac, i requisiti per il riconoscimento delle scuole di volo con particolare riferimento all'organizzazione, al personale, alle infrastrutture, agli ausili didattici, alle modalità di svolgimento degli esami, alle modalità di accertamento e di mantenimento dei requisiti richiesti.

Art. 16

Ammissione ai corsi

1. Per l'ammissione ai corsi per il rilascio dell'attestato di idoneità al pilotaggio VDS è richiesto il possesso dei seguenti requisiti:

- a)** età non inferiore ad anni diciotto oppure ad anni sedici, previo consenso reso nelle forme prescritte di legge, da parte di colui che ne esercita la potestà genitoriale;
- b)** certificazione medica di idoneità psico-fisica in corso di validità rilasciata da uno degli organismi di cui all'articolo 13;
- c)** attestazione di richiesta del nulla osta del Questore, di cui all'articolo 14.

Art. 17

Programmi dei corsi

1. I programmi didattici dei corsi di cui all'articolo 15, approvati con decreto del Ministero delle infrastrutture e dei trasporti, sentito l'ENAC, afferiscono a lezioni teoriche e a esercitazioni pratiche.

2. Ai fini del conseguimento dell'attestato di cui all'articolo 11, comma 1, la frequenza alle lezioni di teoria non può essere inferiore a trentatre ore mentre quella relativa alle esercitazioni pratiche non può essere inferiore a sedici ore comprensive di quattro missioni in volo da solista.

Le lezioni di teoria comprendono nozioni di base delle seguenti materie:

- a) aerodinamica;
- b) meteorologia;
- c) tecnologia e prestazioni degli apparecchi VDS;
- d) tecnica di pilotaggio;
- e) operazioni ed atterraggi di emergenza;
- f) norme di circolazione ed elementi di fonìa aeronautica;
- g) navigazione aerea;
- h) elementi di legislazione aeronautica;
- i) sicurezza del volo.

3. L'esame per il conseguimento della abilitazione al pilotaggio di apparecchi VDS biposto con passeggero a bordo di cui all'articolo 11, comma 2, e al volo in formazione di cui all'articolo 11, comma 14, è svolto mediante una prova di volo con istruttore designato dall'Aero Club d'Italia. L'abilitazione al traino di cui all'articolo 11, comma 14, è rilasciata previa frequenza di apposito corso teorico e svolgimento di attività di volo di almeno otto ore con prova d'esame finale.

4. I programmi delle lezioni teoriche e delle esercitazioni pratiche per il conseguimento della qualifica di pilota avanzato di cui all'articolo 11, comma 9, prevedono la frequenza di un corso di almeno otto ore di lezioni di teoria e un'attività di almeno cinque ore di esercitazioni pratiche. Le lezioni teoriche comprendono nozioni di base delle seguenti materie:

- a) regole dell'aria, regolazione del traffico aereo e dei servizi del traffico aereo, comunicazioni per il volo a vista, suddivisione dello spazio aereo, classificazione degli aeroporti, attività di volo negli spazi aerei controllati ed operazioni aeroportuali;
- b) studio e preparazione del volo con particolare riferimento ai servizi forniti dagli enti di controllo del traffico aereo ed ai servizi di informazione aeronautica;
- c) procedure di emergenza.

5. Le esercitazioni pratiche a bordo di un apparecchio VDS avanzato, che sono svolte in presenza di istruttore, comprendono attività di volo in spazio aereo controllato ed addestramento di volo specifico nell'ambito di circuiti aeroportuali in costanza di traffico di aviazione generale.

Art. 18

Attestato di istruttore VDS e di istruttore VDS avanzato

1. L'attestato di idoneità di istruttore VDS è rilasciato dall'Aero Club d'Italia a seguito del superamento delle prove d'esame di cui all'articolo 19, relative al corso istituito dallo stesso Aero Club d'Italia con le modalità e i criteri approvati con decreto del Ministero delle infrastrutture e dei trasporti, sentito l'ENAC. Il programma del corso comprende anche lezioni di didattica e tecnica di insegnamento.

2. Per essere ammessi al corso di cui al comma 1, è richiesto il possesso dei seguenti requisiti:

- a) età non inferiore ad anni ventuno;
- b) diploma di scuola media superiore;
- c) attestato d'idoneità al pilotaggio VDS rilasciata da almeno tre anni e abilitazione al trasporto del passeggero rilasciata da almeno un anno.

3. L'attestato di idoneità di istruttore VDS avanzato è rilasciato agli istruttori in possesso dei seguenti requisiti:

- a) qualifica di pilota VDS avanzato conseguita da almeno un anno;
- b) attestato di idoneità di istruttore VDS con apparecchi provvisti di motore e autocertificazione dell'attività svolta per almeno cinque anni;
- c) autocertificazione relativa all'attività di pilota responsabile ai comandi di apparecchi per almeno trecento ore di volo;
- d) superamento di apposito esame secondo le modalità e i criteri stabiliti dall'Aero Club d'Italia, approvati dal Ministero delle infrastrutture e dei trasporti, sentito l'ENAC.

4. Sono esentati dagli obblighi di cui al comma 3, lettere a), c) e d), gli istruttori VDS con apparecchi provvisti di motore, in possesso della qualifica di pilota VDS avanzato, titolari di licenza di pilota di velivolo, di elicottero o di aliante o di brevetto di pilota militare, le cui abilitazioni siano in corso di validità ovvero scadute da non oltre un anno.

5. Gli istruttori VDS e gli istruttori VDS avanzati frequentano, con cadenza almeno triennale, un corso di aggiornamento indetto dall'Aero Club d'Italia. La mancata partecipazione ai corsi di aggiornamento comporta la sospensione della validità dell'attestato di istruttore da parte dell'Aero Club d'Italia.

Art. 19

Prove di esame per il conseguimento dell'attestato di istruttore e di istruttore avanzato

1. Le prove di esame di cui all'articolo 18, per il conseguimento dell'attestato di istruttore VDS comprendono:

- a) prove teoriche e pratiche a terra;
- b) svolgimento di una lezione relativa ad una materia oggetto dei corsi di cui all'articolo 17;
- c) prove pratiche di volo.

2. La prova di esame per il conseguimento dell'attestato di istruttore VDS avanzato comprende:

- a) svolgimento di una lezione avente ad oggetto le regole della navigazione aerea a vista e le regole dell'aria;
- b) una prova pratica di volo eseguita in spazio aereo controllato.

CAPO V ASSICURAZIONE

Art. 20

Obbligo di assicurazione per danni a terzi

1. I proprietari degli apparecchi VDS di cui all'articolo 2, lettere b) e c), possono svolgere attività di volo, previa stipula di contratto di assicurazione per la responsabilità civile per i danni prodotti a terzi sulla superficie ed a seguito di urto o collisione in volo.

2. L'obbligo assicurativo di cui al comma 1, sussiste anche per il proprietario che non utilizza personalmente l'apparecchio VDS.

3. Colui che utilizza un apparecchio VDS, di cui non sia proprietario, si accerta, prima dell'inizio del volo, che l'apparecchio medesimo sia coperto da polizza assicurativa.

4. Sono interdetti dall'attività di volo gli apparecchi VDS di cui all'articolo 2, lettera d), qualora il pilota sia privo di copertura assicurativa per i danni prodotti a terzi anche a seguito di urto o collisione in volo.

5. I corsi preparatori per il conseguimento delle idoneità di cui all'articolo 15, possono svolgersi soltanto previa stipula di copertura assicurativa per responsabilità civile della scuola per i danni provocati e riportati dagli allievi, istruttori ed esaminatori durante le esercitazioni di volo e gli esami, con un massimale non inferiore a cinquecentomila euro per persone, animali o cose, fermo restando le regole generali concernenti l'assicurazione della responsabilità civile per i danni a terzi.

Art. 21

Requisiti della copertura assicurativa

1. Il contratto di assicurazione per gli apparecchi VDS, stipulato nel rispetto della normativa comunitaria vigente in materia e in particolare, ove applicabile, del regolamento (CE) n. 785/2004 del Parlamento europeo e del Consiglio del 21 aprile 2004 prevede:

a) l'estensione della copertura assicurativa anche ai voli effettuati con mezzi provvisti di motore, da persona diversa dall'assicurato ed eventualmente anche contro la sua volontà, salva, in tal caso, la possibilità di rivalsa dell'assicuratore verso l'autore del danno;

b) l'estensione della copertura anche ai danni arrecati per colpa grave;

c) l'obbligo dell'assicuratore di risarcire direttamente il danneggiato;

d) il divieto per l'assicuratore di opporre al terzo danneggiato, nei limiti del massimale assicurato, eccezioni derivanti dal contratto o clausole che prevedano l'eventuale contributo dell'assicurato al risarcimento del danno, salva la possibilità di rivalsa dell'assicuratore verso l'assicurato nella misura e nelle ipotesi previste dal contratto;

e) l'estensione della copertura ai danni cagionati a qualunque soggetto, diverso dall'assicurato, senza limitazioni relative a rapporti di parentela, professionali o simili.

2. Il contratto di assicurazione stipulato dai piloti degli apparecchi VDS di cui all'articolo 2, lettera d), oltre alle disposizioni di cui al comma 1, lettere b), c), d) ed e), prevede un massimale per i danni a terzi anche a seguito di urto o collisione in volo non inferiore ad unmilionesecentomila euro.

Art. 22

Obbligo di assicurazione nel caso di gare e manifestazioni

1. L'organizzatore di gare e di manifestazioni sportive alle quali partecipano apparecchi VDS stipula, preliminarmente, un contratto assicurativo per la responsabilità civile propria, dei direttori e degli ufficiali di gara, per i danni arrecati alle persone ed alle cose.

2. Sono fatte salve le regole generali in materia di assicurazione obbligatoria di cui agli articoli 20 e 21.

CAPO VI DISPOSIZIONI TRANSITORIE E FINALI

Art. 23 Disposizioni transitorie

1. Entro novanta giorni dalla data di entrata in vigore del presente regolamento, i proprietari di apparecchi biposto già identificati comunicano all'Aero Club d'Italia l'ubicazione del posto principale di pilotaggio. In caso di mancata comunicazione, si considera posto principale quello di sinistra negli apparecchi con posti affiancati, quello anteriore negli apparecchi con posti in tandem.
2. Gli apparecchi VDS ad ala fissa, prodotti industrialmente anche in kit di montaggio, di cui all'allegato alla legge 25 marzo 1985, n.106, identificati successivamente al 30 giugno 2011, e gli apparecchi VDS ad ala fissa amatoriali, non realizzati mediante kit di montaggio prodotti industrialmente, di cui all'allegato alla legge 25 marzo 1985, n.106, identificati successivamente al 1° gennaio 2013, sono dotati di paracadute balistico.
3. Il procedimento di convalida dell'attestato di cui all'articolo 12, comma 5, del decreto del Presidente della Repubblica 5 agosto 1988, n. 404, relativamente alle domande presentate anteriormente alla data di entrata in vigore del presente regolamento, rimane disciplinato dal predetto regolamento.

Art. 24 Disposizioni finali

1. E' abrogato il decreto del Presidente della Repubblica 5 agosto 1988, n. 404.
2. Con decreto del Ministro delle infrastrutture e dei trasporti, sono apportate le successive modificazioni ed integrazioni agli allegati al presente regolamento nonché indicate le variazioni ai limiti di quota di cui all'articolo 9, comma 3.
3. Dall'attuazione del presente decreto non devono derivare nuovi o maggiori oneri a carico della finanza pubblica. Alle attività ivi previste, le amministrazioni interessate provvedono nell'ambito delle risorse umane, finanziarie e strumentali disponibili a legislazione vigente.
4. Il presente decreto entra in vigore il novantesimo giorno successivo a quello della sua pubblicazione nella Gazzetta Ufficiale. Il presente decreto, munito del sigillo dello Stato, sarà inserito nella Raccolta ufficiale degli atti normativi della Repubblica italiana. E' fatto obbligo, a chiunque spetti di osservarlo e di farlo osservare.

Dato a Roma, addì 9 luglio 2010

NAPOLITANO

Berlusconi, Presidente del Consiglio dei Ministri
Matteoli, Ministro delle infrastrutture e dei trasporti
Visto, il Guardasigilli: Alfano
Registrato alla Corte dei conti il 4 agosto 2010
Ufficio controllo atti Ministeri delle infrastrutture ed assetto del territorio,
Registro n. 9, foglio n.161.

NOTE

Avvertenza:

- Il testo delle note qui pubblicato è stato redatto dall'amministrazione competente per materia, ai sensi dell'art.10, comma 3, del testo unico delle disposizioni sulla promulgazione delle leggi, sull'emanazione dei decreti del Presidente della Repubblica e sulle pubblicazioni ufficiali della Repubblica italiana, approvato con D.P.R. 28 dicembre 1985, n. 1092, al solo fine di facilitare la lettura delle disposizioni di legge alle quali è operato il rinvio.

- Restano invariati il valore e l'efficacia degli atti legislativi qui trascritti.

- Per le direttive CEE vengono forniti gli estremi di pubblicazione nella Gazzetta Ufficiale delle Comunità europee (GUCE).

Note alle premesse:

L'art. 87, comma quinto, della Costituzione conferisce al Presidente della Repubblica il potere di promulgare le leggi e di emanare i decreti aventi valore di legge ed i regolamenti.

L'articolo 17, comma 1, della legge 23 agosto 1988, n. 400, così recita:

«1. Con decreto del Presidente della Repubblica, previa deliberazione del Consiglio dei ministri, sentito il parere del Consiglio di Stato che deve pronunciarsi entro novanta giorni dalla richiesta, possono essere emanati regolamenti per disciplinare:

a) l'esecuzione delle leggi e dei decreti legislativi, nonché dei regolamenti comunitari;

b) l'attuazione e l'integrazione delle leggi e dei decreti legislativi recanti norme di principio, esclusi quelli relativi a materie riservate alla competenza regionale;

c) le materie in cui manchi la disciplina da parte di leggi o di atti aventi forza di legge, sempre che non si tratti di materie comunque riservate alla legge;

d) l'organizzazione ed il funzionamento delle amministrazioni pubbliche secondo le disposizioni dettate dalla legge;»

L'articolo 743 del Codice della navigazione, approvato con regio decreto 30 marzo 1942, n. 327, così recita:

«Art. 743. (Nozione di aeromobile). Per aeromobile si intende ogni macchina destinata al trasporto per aria di persone o cose. Sono altresì considerati aeromobili i mezzi aerei a pilotaggio remoto, definiti come tali dalle leggi speciali, dai regolamenti dell'ENAC e, per quelli militari, dai decreti del Ministero della difesa. Le distinzioni degli aeromobili, secondo le loro caratteristiche tecniche e secondo il loro impiego, sono stabilite dall'ENAC con propri regolamenti e, comunque, dalla normativa speciale in materia. Agli apparecchi costruiti per il volo da diporto o sportivo, compresi nei limiti indicati nell'allegato annesso alla legge 25 marzo 1985, n. 106, non si applicano le disposizioni del libro primo della parte seconda del presente codice.».

La legge 29 maggio 1954, n. 340, recante il Riordinamento dell'Aero Club d'Italia, è stata pubblicata nella Gazzetta Ufficiale 28 giugno 1954, n. 145.

Il decreto del Presidente della Repubblica 27 luglio 1981, n. 484 recante «Uso dello spazio aereo, in attuazione della delega prevista dalla legge 23 maggio 1980, n. 242» è stato pubblicato nella Gazzetta Ufficiale 26 agosto 1981, n. 233.

Il decreto del Presidente della Repubblica 5 agosto 1988, n. 404, recante il Regolamento di attuazione della Legge 25 marzo 1985, n. 106, concernente la disciplina del volo da diporto o sportivo è stato pubblicato nella Gazzetta Ufficiale 13 settembre 1988, n. 215.

Il decreto legislativo 25 luglio 1997, n. 250, di istituzione dell'Ente nazionale per l'aviazione civile (E.N.A.C.) è stato pubblicato nella Gazzetta Ufficiale 31 luglio 1997, n. 177.

Il Regolamento (CE) del Parlamento europeo e del Consiglio 21 aprile 2004, n. 785/2004, relativo ai requisiti assicurativi applicabili ai vettori aerei e agli esercenti di aeromobili, è stato pubblicato nella Gazzetta Ufficiale Unione Europea 30 aprile 2004, n. L 138.

Il decreto del Presidente del Consiglio 20 ottobre 2004, recante «Nuovo Statuto dell'Aero Club d'Italia – Nuovo Statuto tipo degli Aeroclub locali – Principi informativi dello Statuto tipo delle Federazioni sportive aeronautiche» è stato pubblicato nella Gazzetta Ufficiale 11 gennaio 2005, n.7.

Il decreto legislativo 6 novembre 2007, n. 197, recante la disciplina sanzionatoria per la violazione delle disposizioni del regolamento (CE) n. 785/2004 relativo ai requisiti assicurativi applicabili ai vettori aerei e agli esercenti di aeromobili" è stato pubblicato nella Gazzetta Ufficiale 9 novembre 2007, n. 261.

Note all'art. 2:

- Il decreto legislativo 9 maggio 2005, n. 96 recante la Revisione della parte aeronautica del Codice della navigazione, a norma dell'articolo 2 della L. 9 novembre 2004, n. 265 , e' stato pubblicato nella Gazzetta Ufficiale 8 giugno 2005, n. 131.

- L'articolo 2 del decreto legislativo 25 luglio 1997, n. 250, istitutivo dell'ente nazionale per l'aviazione civile (ENAC) così recita:

Art. 2 (Funzioni)

1. L'Ente nazionale per l'aviazione civile (E.N.A.C.), salvo quanto previsto nel comma **2**, esercita le funzioni amministrative e tecniche già attribuite alla Direzione Generale dell'Aviazione Civile (D.G.A.C.), al Registro Aeronautico Italiano (R.A.I.) ed all'Ente Nazionale della Gente dell'Aria (E.N.G.A.) ed in particolare provvede ai seguenti compiti:

a) regolamentazione tecnica ed attività ispettiva, sanzionatoria, di certificazione, di autorizzazione, di coordinamento e di controllo, nonché tenuta dei registri e degli albi nelle materie di competenza;

b) razionalizzazione e modifica delle procedure attinenti ai servizi aeroportuali, secondo la normativa vigente ed in relazione ai compiti di garanzia, di indirizzo e programmazione esercitati;

c) attività di coordinamento con l'Ente nazionale di assistenza al volo e con l'Aeronautica militare, nell'ambito delle rispettive competenze per le attività di assistenza al volo;

d) rapporti con enti, società ed organismi nazionali ed internazionali che operano nel settore dell'aviazione civile e rappresentanza presso gli organismi internazionali, anche su delega del Ministro dei trasporti e della navigazione;

e) istruttoria degli atti concernenti tariffe, tasse e diritti aeroportuali per l'adozione dei conseguenti provvedimenti del Ministro dei trasporti e della navigazione;

f) definizione e controllo dei parametri di qualità dei servizi aeroportuali e di trasporto aereo nei limiti previsti dal regolamento di cui all'articolo 10, comma 13 della legge 24 dicembre 1993 n.537;

g) regolamentazione, esame e valutazione dei piani regolatori aeroportuali, dei programmi di intervento e dei piani di investimento aeroportuale, nonché eventuale partecipazione all'attività di gestione degli aeroporti di preminente interesse turistico e sociale, ovvero strategico – economico.

2. Alla Direzione generale dell'aviazione civile, che assume la denominazione di Dipartimento dell'aviazione civile, sono attribuite le funzioni inerenti all'analisi del mercato del trasporto aereo, ai rapporti con le e di internazionali ed al collegamento con la politica comunitaria, alla valutazione dei piani di investimento nel settore aeroportuale in relazione al volume complessivo del traffico aereo, nonché funzioni di supporto, nel settore dell'aviazione civile, all'attività di indirizzo, vigilanza e controllo del Ministro dei trasporti e della navigazione e di inchiesta sui sinistri aeronautici, nelle more dell'attuazione della direttiva comunitaria n. 94/56/CE.

3. Con decreto del Presidente del Consiglio dei Ministri, da adottarsi su proposta del Ministro dei trasporti e della navigazione, di concerto con i Ministri del tesoro e per la funzione pubblica, entro tre mesi dalla data di entrata in vigore del presente decreto, sono individuati, in relazione alle funzioni attribuite, i beni e le risorse finanziarie, umane, strumentali ed organizzative che permangono in capo al Dipartimento dell'aviazione civile.»

- Le disposizioni contenute nell'ANNESSO 2 ICAO, richiamate peraltro in AIP – Italia, concernono le regole dell'aria la cui osservanza è imposto ai piloti ed agli esercenti da parte degli enti che forniscono i servizi di assistenza al volo (ENAV S.p.A. ed Aeronautica Militare).

Note all'art. 5:

Il Regolamento «Servizio Informazioni Aeronautiche» Edizione 1 del 24 maggio 2007 è consultabile sul sito www.enac.it

Note all'art. 8:

- Il decreto del Ministero delle comunicazioni di approvazione del piano nazionale di ripartizione delle frequenze, 8 luglio 2002 è stato pubblicato nella Gazzetta Ufficiale 20 luglio 2002, n. 169.

- Il decreto legislativo 1° agosto 2003, n. 259 recante il «Codice delle comunicazioni elettroniche» è stato pubblicato nella Gazzetta Ufficiale 15 Settembre 2003, n. 214.

- Il decreto legislativo 9 maggio 2001, n. 269 di attuazione della direttiva 1999/5/CE riguardante le apparecchiature radio, le apparecchiature terminali di telecomunicazione ed il reciproco riconoscimento della loro conformità è stato pubblicato nella Gazzetta Ufficiale 7 luglio 2001, n.156.

ALLEGATI AL D.P.R. 9 luglio 2010, n. 133

REQUISITI PSICO-FISICI (Allegati 1, 2, 3 e 4)

1. APPARATO CARDIOVASCOLARE:

- a. Una visita cardiologia è richiesta alla prima visita di rilascio.
- b. Un elettrocardiogramma è richiesto alla prima visita di rilascio e successivamente ad ogni visita dopo i 50 anni.
- c. La pressione arteriosa sistolica e diastolica, con o senza trattamento, non deve eccedere rispettivamente 160 mmHg e 95 mmHg. La licenza deve essere temporaneamente sospesa in caso di inizio di terapia farmacologia.
- d. **Coronaropatie:** Il richiedente affetto da coronaropatia sintomatica, infarto del miocardio e/o dopo intervento chirurgico di by-pass coronarico o angioplastica può essere giudicato idoneo dopo almeno 6 mesi e con test sotto sforzo o test equivalente soddisfacente e negativo per ischemia.
- e. **Disturbi del ritmo:** Il richiedente con disturbi significativi del ritmo cardiaco deve essere giudicato non idoneo, a meno che tale patologia non venga giudicata da uno specialista, dopo effettuazione di ECG sotto sforzo e Holter dinamico 24 ore, come non interferente con l'esercizio in sicurezza dell'attività di volo.
- f. **Patologia valvolari:** il richiedente con sostituzione/riparazione di valvole cardiache deve essere giudicato non idoneo, a meno che tale patologia non venga giudicata da uno specialista, dopo effettuazione di ecocardiogramma e con frazione di eiezione non inferiore al 40%, come non interferente con l'esercizio in sicurezza dell'attività di volo.
- g. **L'aneurisma dell'aorta è causa di non idoneità.**

2. SISTEMA METABOLICO ED ENDOCRINO:

- a. Il richiedente con diabete mellito tipo 1 o di tipo 2 in trattamento con secretagoghi o in trattamento insulinico deve essere giudicato idoneo qualora abbia buona cognizione dei sintomi di allarme dello stato di ipoglicemia, non presenti segni di neuropatia diabetica in atto e dalle risultanze degli esami clinici risulti un buon controllo glicemico. Durante lo svolgimento dell'attività VDS il valore della glicemia deve essere tale da scongiurare l'insorgenza di eventuali ipoglicemie. Per tali richiedenti è permessa l'attività di volo senza il trasporto di passeggeri a meno che non sia affiancato, su velivolo dotato di doppi comandi, altro pilota abilitato. Di quanto precede il medico ne da atto nel redigendo certificato .
- b. Il richiedente con diabete mellito tipo 2 in trattamento con insulinosensibilizzanti e/o incretinomimetici o DPP 4 inibitori è giudicato idoneo, previo parere del diabetologo che abbia accertato il grado di complicanze micro macroangiopatiche e neuropatiche.

3. SISTEMA GENTOURINARIO:

- a. Un esame delle urine è richiesto ad ogni rinnovo.
- b. L'esame urine non deve presentare valori patologici significativi.

c. Il richiedente con calcoli urinari tali da poter causare una colica renale deve essere giudicato non idoneo.

4. OSTETRICA: in gravidanza il richiedente può esercitare attività VDS fino alla 26^a settimana.

5. NEUROPSICHIATRIA: il richiedente deve essere esente da psicosi, disturbi della personalità, nevrosi, epilessia, disturbi della coscienza, etilismo e tossicodipendenza. Tuttavia:

a1 Uso di alcol: l'esaminato con anamnesi positiva ad una pregressa dipendenza dall'uso di alcol può essere giudicato idoneo qualora sia trascorso un anno dalla cessazione dello stato di dipendenza e i parametri del sangue si siano normalizzati. In tal caso l'idoneità deve essere limitata ad operazioni senza passeggeri. La limitazione può essere rimossa dopo due anni .

a2 Epilessia:

i. i candidati con anamnesi positiva per epilessia possono essere giudicati idonei se sono stati esenti da crisi per almeno 10 anni senza assumere farmaci anticonvulsivanti in tale periodo. Nel caso di epilessia alcolica l'esaminato può essere giudicato idoneo solo ad operazioni senza passeggeri se nell'anno antecedente alla richiesta viene dimostrato il mancato uso di sostanze. Tale limitazione può essere rimossa dopo 6 anni.

ii. i candidati con anamnesi positiva di presunta perdita di coscienza alterata con segni tipici di epilessia (perdita di coscienza per più di 5 minuti, amnesia superiore ai 5 minuti, ferite, morso della lingua, incontinenza, mantenimento della coscienza ma con comportamento confuso, cefalea post-crisi) possono essere giudicati idonei qualora non si siano verificati ulteriori episodi per almeno 5 anni.

I candidati possono essere giudicati idonei ma con i privilegi limitati ad operare senza trasporto di passeggeri se il loro ultimo episodio di perdita di coscienza o di coscienza alterata con segni tipici dell'epilessia è occorso più di un anno prima, ed in assenza di ulteriori episodi ed in assenza di trattamento farmacologico durante tale periodo.

a3 Perdita di sensi: i candidati con anamnesi positiva ad un episodio di perdita di sensi possono essere giudicati idonei, a condizione che ulteriori episodi siano improbabili.

a4 Disordini neurologici cronici (es. Morbo di Parkinson, sclerosi multipla): i candidati possono essere giudicati idonei se in condizioni stabili con una adeguata funzionalità motoria.

a5 Predisposizione a crisi di vertigine (es. malattia di Meniere): i candidati con anamnesi positiva a pregresse crisi di vertigine possono essere giudicati idonei per operazioni senza trasporto di passeggeri qualora attacchi ricorrenti siano improbabili. Dopo il periodo di due anni in assenza di sintomi, la limitazione può essere rimossa.

a6 Tumori sopratentoriali benigni trattati con craniotomia: i candidati con anamnesi positiva, se curati ed in assenza di crisi epilettiche, possono essere considerati idonei per operazioni senza trasporto di passeggeri per due anni. La limitazione può essere rimossa dopo un ulteriore periodo di 4 anni.

a7 Trattamento per tumore pituitario: in assenza di difetto del campo visivo, nel caso in cui il candidato si sia pienamente ristabilito, questo può essere giudicato idoneo per operazioni senza trasporto di passeggeri. La limitazione può essere rimossa dopo due anni .

a8 Tumori cerebrali maligni: i tumori di grado da 1 a 4 sono oggetto di non idoneità permanente. I candidati con tumori infratentoriali di grado non elevato possono essere giudicati idonei per operazioni di volo senza il trasporto di passeggeri quando sia trascorso un periodo di un anno libero da sintomi di malattia. La limitazione può essere rimossa dopo un ulteriore periodo di 4 anni.

a9 Gravi traumi al capo – ematoma cranico: in caso di anamnesi positiva l' idoneità può essere riconosciuta quando, a seguito di visita specialistica, si evidenzi che il rischio di epilessia sia non superiore al 2% per anno e che si sia verificata la completa guarigione clinica.

a10 Ematoma subdurale acuto. In caso di anamnesi positiva:

i. l' idoneità può essere riconosciuta quando, a seguito di valutazione specialistica, si evidenzi che il rischio di epilessia sia non superiore al 2% per anno e che si sia verificata la completa guarigione clinica.

ii. Se il trattamento è condotto attraverso l'effettuazione di fori sulla teca cranica e si sia verificata la completa guarigione clinica, il candidato può essere considerato idoneo per operazioni di volo senza il trasporto di passeggeri dopo che siano trascorsi 6 mesi.

iii. Se il trattamento è stato effettuato tramite craniotomia e si sia verificata la completa guarigione clinica, il candidato può essere considerato idoneo per operazioni senza il trasporto di passeggeri, dopo che sia trascorso 1 anno.

iv. Le limitazioni possono essere rimosse quando, a seguito di valutazione specialistica, si evidenzi che il rischio di epilessia non sia superiore al 2% per anno.

a11 Ematoma subdurale cranico trattato chirurgicamente:

in caso di anamnesi positiva, il candidato, se completamente guarito, può essere considerato idoneo per operazioni di volo senza il trasporto di passeggeri. La limitazione può essere rimossa dopo due anni dalla completa guarigione.

a12 Emorragia intracerebrale acuta.

In caso di anamnesi positiva: l' idoneità può essere riconosciuta quando, a seguito di valutazione specialistica, si evidenzi che il rischio di epilessia non sia superiore al 2% per anno.

i. Emorragia subaracnoidea. Se non è stata determinata la causa e ci sia stata la completa guarigione e l'angiografia cerebrale risulti normale, il candidato può essere giudicato idoneo per operazioni di volo senza il trasporto di passeggeri, dopo che siano trascorsi 6 mesi.

ii. Se la causa sia un aneurisma intracranico anteriore o posteriore che sia stato trattato chirurgicamente senza deficit neurologici residui, il candidato può essere considerato idoneo per operazioni di volo senza il trasporto di passeggeri non appena raggiunta la guarigione. La limitazione può essere rimossa dopo 2 anni.

iii. Se la causa è un aneurisma della cerebrale media che sia stato trattato chirurgicamente, il candidato può essere considerato idoneo per operazioni di volo senza il trasporto di passeggeri dopo 6 mesi. La limitazione può essere rimossa dopo due anni .

iv. Quando non si ricorra alla chirurgia, ma sono usate altre tecniche, quali l'introduzione di fili nelle arterie, il candidato può essere considerato idoneo per operazioni di volo senza passeggeri quando clinicamente guarito e quando vi sia evidenza della completa ablazione dell'aneurisma. La limitazione può essere rimossa quando, a seguito di valutazione specialistica, si evidenzi che il rischio di epilessia non sia superiore al 2% per anno.

v. Se l'emorragia subaracnoidea non è stata trattata, e se clinicamente guarita, il candidato può essere considerato idoneo per operazioni di volo senza passeggeri dopo che siano trascorsi 6 mesi dall'evento.

a13 Riscontro casuale di aneurisma intracranico. In caso di anamnesi positiva:

i. se trattati, gli aneurismi anteriori, esclusi quelli della carotide intracavernosa, devono essere inferiori ai 13 mm di diametro. Gli aneurismi posteriori devono essere inferiori ai 7 mm di diametro. Se tali limiti dimensionali vengono superati, il candidato può essere giudicato idoneo per operazioni di volo senza il trasporto di passeggeri.

ii. Se trattato chirurgicamente il candidato può essere giudicato idoneo per operazioni di volo senza il trasporto passeggeri quando clinicamente guarito. La limitazione può essere rimossa dopo due anni.

a14 Emorragia subaracnoidea causata da malformazione arteriovenosa intracranica.

In caso di anamnesi positiva:

- i.** se trattato chirurgicamente, esente da crisi epilettiche e clinicamente guarito, il candidato può essere giudicato idoneo per operazioni di volo senza il trasporto di passeggeri per due anni. La limitazione può essere rimossa dopo ulteriori 8 anni.
- ii.** Se non viene effettuato alcun trattamento, il candidato può essere giudicato idoneo per operazioni di volo senza trasporto passeggeri. La limitazione non può essere rimossa.

6. APPARATO VISIVO:

- a.** l'acutezza visiva, con o senza correzione, deve essere almeno 5/10 in ogni occhio separatamente. Tuttavia il candidato che presenti ambliopia o monocularità può essere giudicato idoneo se l'acuità visiva nell'occhio sano è di 10/10, con o senza correzione e a seguito dell'effettuazione di un test in volo soddisfacente.
- b.** La visione dei colori per trasparenza deve essere normale.
- c.** I candidati dovranno avere un campo visivo binoculare normale o un campo visivo monoculare normale.

7. APPARATO OTORINOLARINGOIATRICO

- a.** il candidato deve essere in grado di correttamente la voce di conversazione alla distanza di due metri e con le spalle rivolte all'esaminatore.
- b.** La funzione vestibolare deve essere normale.

SOMMARIO DEGLI ACCERTAMENTI MINIMI NECESSARI ALL'ACCERTAMENTO DELL'IDONEITÀ AL PILOTAGGIO VDS

Validità del certificato: 2 anni;

Validità certificato per pilota istruttore che abbia oltre 40 anni: 1 anno.

Visita cardiologica: alla visita iniziale; alle visite successive: solo se indicato.

Elettrocardiogramma: alla visita iniziale; ad ogni visita successiva: dopo i 50 anni.

Emoglobina: alla visita iniziale.

Analisi chimica dell'urina: alla visita iniziale e a tutte le visite successive mediante sticktest.

Esame della capacità uditiva: mediante percezione della voce di conversazione a due metri con le spalle all'esaminatore alla visita iniziale e a tutte le visite successive.

Esame visus: visione dei colori per trasparenza e valutazione del campo visivo: alla visita iniziale e a tutte le visite successive.

Altri accertamenti specialistici e/o strumentali: solo se indicati sulla base dell'anamnesi e della visita medica. Gli accertamenti specialistici e/o strumentali richiesti devono essere attestati da struttura appartenente al Servizio Sanitario Nazionale o con esso convenzionata.

**ALLEGATO TECNICO (All. 5)
PER AEROMOBILI AD ALA FISSA A TRE ASSI
(Estratto dallo standard ENAC RAI-VEL)**

SOMMARIO

PREMESSA

SIMBOLI E DEFINIZIONI

CAPITOLO A

GENERALITÀ

PAR. 1. APPLICABILITÀ

PAR. 3. CATEGORIE DEI VELIVOLI

CAPITOLO B

VOLO

GENERALITÀ

PAR. 21. DIMOSTRAZIONE DI RISPONDENZA

PAR. 23 LIMITI DI DISTRIBUZIONE DEL CARICO

PAR. 33. LIMITI DEI GIRI E DEL PASSO DELL'ELICA

PRESTAZIONI

PAR. 45. GENERALITÀ PAR. 49 VELOCITÀ DI STALLO

PAR. 51. DECOLLO PAR. 65. SALITA

PAR. 75. ATTERRAGGIO PAR. 77. ATTERRAGGIO MANCATO

CARATTERISTICHE DI VOLO

PAR. 141 GENERALITÀ

CONTROLLABILITÀ E MANOVRABILITÀ

PAR. 143. GENERALITÀ

PAR. 145 CONTROLLO LONGITUDINALE

PAR. 155. SFORZI SUL COMANDO DELL'EQUILIBRATORE DURANTE LE MANOVRE

PAR. 157. CONTROLLO LATERALE E DIREZIONALE

TRIMMAGGIO

PAR. 161. TRIMMAGGIO

STABILITÀ

PAR. 173. STABILITÀ STATICA LONGITUDINALE (A COMANDI LIBERI)

PAR. 177. STABILITÀ STATICA DIREZIONALE E LATERALE

PAR. 181. STABILITÀ DINAMICA

STALLO

PAR. 201. STALLO CON ALI ORIZZONTALI

PAR. 203. STALLI IN VIRATA ED IN ACCELERAZIONE

PAR. 207 AVVISO DI STALLO

AVVITAMENTO

PAR. 221. AVVITAMENTO

CARATTERISTICHE A TERRA E IN ACQUA

PAR. 233. STABILITÀ E CONTROLLO DIREZIONALI

PAR. 239. CARATTERISTICHE CONTRO GLI SPRUZZI

REQUISITI VARI DI VOLO

PAR. 251. SCUOTIMENTO E VIBRAZIONI

CAPITOLO C – STRUTTURA

GENERALITÀ

PAR. 301. CARICHI

PAR. 303. FATTORI DI SICUREZZA

PAR. 305. RESISTENZA E DEFORMAZIONE

PAR. 307. PROVA DELLA STRUTTURA

CARICHI DI VOLO

PAR. 321. GENERALITÀ

PAR. 331. CARICHI SIMMETRICI

PAR. 333. INVILUPPO DI VOLO

PAR. 335. VELOCITÀ DI PROGETTO E FATTORI DI CARICO LIMITE

PAR. 341. FATTORI DI CARICO DA RAFFICA

PAR. 347. CARICHI ASIMMETRICI

PAR. 353. CARICHI SUGLI IMPENNAGGI

PAR. 354. CARICHI SULLA FUSOLIERA

PAR. 361. COPPIA DEL MOTORE

CARICHI SULLE SUPERFICI E SUGLI IMPIANTI DI COMANDO

PAR. 391. CARICHI SULLE SUPERFICI DI COMANDO

PAR. 395. CARICHI SUGLI IMPIANTI DI COMANDO

PAR. 399. IMPIANTI COMANDO DOPPI

PAR. 405. IMPIANTI COMANDI SECONDARI

PAR. 415. CONDIZIONI DI RAFFICA AL SUOLO.

CARICHI AL SUOLO

PAR. 473. CONDIZIONI ED IPOTESI DI CARICHI AL SUOLO

PAR. 479 CONFIGURAZIONI DI ATTERRAGGIO

CARICHI DI RULLAGGIO

PAR. 485 CONDIZIONI DI CARICO LATERALE

PAR. 493 CONDIZIONI DI RULLAGGIO FRENATO

PAR. 497 CONDIZIONI SUPPLEMENTARI PER RUOTINI DI CODA

PAR. 499 CONDIZIONI SUPPLEMENTARI PER RUOTINI ANTERIORI

PAR. 505 CONDIZIONI SUPPLEMENTARI PER VELIVOLI MUNITI DI SCI

CARICHI IN ACQUA

PAR. 521 CONDIZIONI DI CARICO IN ACQUA

CONDIZIONI DI ATTERRAGGIO DI EMERGENZA

PAR. 561 GENERALITÀ

CAPITOLO D – PROGETTO E COSTRUZIONE

PAR. 601 GENERALITÀ

PAR. 603 MATERIALI E SOLLECITAZIONI DA FATICA

PAR. 605 METODI DI FABBRICAZIONE

PAR. 607 BLOCCAGGIO DEI COLLEGAMENTI

PAR. 609 PROTEZIONE DELLA STRUTTURA

PAR. 611 ACCESSIBILITÀ
PAR. 612 PREDISPOSIZIONI PER IL MONTAGGIO E LO SMONTAGGIO
PAR. 619 FATTORI DI SICUREZZA
PAR. 629 FLUTTER
PAR. 655 INSTALLAZIONE SUPERFICI DI COMANDO
PAR. 659 EQUILIBRATURA DELLE MASSE
PAR. 675 FERMI DI FINE CORSA
PAR. 677 IMPIANTI DI COMPENSAZIONE
PAR. 681 IMPIANTI COMANDO: PROVE STATICHE
PAR. 683 IMPIANTI COMANDO: PROVE DI FUNZIONAMENTO
PAR. 687 DISPOSITIVI A MOLLA
PAR. 689 IMPIANTI A CAVO
PAR. 693 GIUNTI
PAR. 699 INDICATORE POSIZIONE IPERSOSTENTATORI
PAR. 701 INTERCONNESSIONE DEGLI IPERSOSTENTATORI
PAR. 733 RUOTE E PNEUMATICI
PAR. 735 FRENI
PAR. 737 SCI

GALLEGGIANTI E SCAFI

PAR. 751 SPINTA DI GALLEGGIAMENTO DEI GALLEGGIANTI PRINCIPALI
PAR. 753 PROGETTO DEI GALLEGGIANTI PRINCIPALI
PAR. 757 GALLEGGIANTI AUSILIARI
PAR. 771 CABINA PILOTI
PAR. 785 SEDILI, CINTURE DI SICUREZZA, BRETELLE E COMPARTIMENTO BAGAGLI
PAR. 807 USCITE DI EMERGENZA
PAR. 831 VENTILAZIONE
PROTEZIONE DALL'INCENDIO
PAR. 853 INTERNI CABINE
PAR. 857 COLLEGAMENTI A MASSA
PAR. 863 PROTEZIONE DALL'INCENDIO DI FLUIDI INFIAMMABILI
PAR. 865 PROTEZIONE DALL'INCENDIO DEI COMANDI
DI VOLO E DELLE ALTRE STRUTTURE DI VOLO

CAPITOLO E – GRUPPO MOTOPROPULSORE

PAR. 901 INSTALLAZIONE

PAR. 903 GRUPPO MOTOPROPULSORE

PAR. 925 FRANCO DELL'ELICA

PAR. 943 ACCELERAZIONE NEGATIVA

IMPIANTO DEL COMBUSTIBILE

PAR. 951 GENERALITA'

PAR. 959 QUANTITÀ DI COMBUSTIBILE NON CONSUMABILE

PAR. 961 FUNZIONAMENTO DELL'IMPIANTO DEL

COMBUSTIBILE CON TEMPO CALDO

PAR. 965 PROVE DEI SERBATOI DEL COMBUSTIBILE

PAR. 967 INSTALLAZIONE DEI SERBATOI DEL COMBUSTIBILE

PAR. 971 POZZETTO DEL SERBATOIO DEL COMBUSTIBILE

PAR. 975 SFIATI DEI SERBATOI DEL COMBUSTIBILE

PAR. 977 FILTRO DEL COMBUSTIBILE

COMPONENTI DELL'IMPIANTO DEL COMBUSTIBILE

PAR. 991 POMPE DEL COMBUSTIBILE

PAR. 995 RUBINETTI DEL COMBUSTIBILE E COMANDI

PAR. 999 DRENAGGI DELL'IMPIANTO COMBUSTIBILE

IMPIANTO DELL'OLIO

PAR. 1011 GENERALITA'

PAR. 1013 SERBATOIO DELL'OLIO

PAR. 1017 TUBAZIONI DI SFIATO

PAR. 1019 DISPOSITIVO FILTRANTE DELL'OLIO

PAR. 1021 DRENAGGI DELL'IMPIANTO DELL'OLIO RAFFREDDAMENTO

PAR. 1047 PROVE DI RAFFREDDAMENTO

IMPIANTO DI AMMISSIONE

PAR. 1093 PROTEZIONE DAL GHIACCIO DELL'IMPIANTO DI AMMISSIONE

PAR. 1103 CONDOTTI DELL'IMPIANTO DI AMMISSIONE

PAR. 1105 FILTRI DELL'IMPIANTO DI AMMISSIONE

IMPIANTO DI SCARICO

PAR. 1121 GENERALITA'

COMANDI E ACCESSORI DEL GRUPPO MOTOPROPULSORE

PAR. 1141 GENERALITÀ

PAR. 1145 INTERRUTTORI DI ACCENSIONE

PROTEZIONE DALL'INCENDIO DEL GRUPPO MOTOPROPULSORE

PAR. 1191 PARATIE PARAFIAMMA

PAR. 1193 CAPPOTTATURE

CAPITOLO F - EQUIPAGGIAMENTI

PAR. 1303 STRUMENTI DI VOLO E NAVIGAZIONE

PAR. 1305 STRUMENTI DEL GRUPPO MOTOPROPULSORE

PAR. 1307 EQUIPAGGIAMENTI VARI

STRUMENTI-INSTALLAZIONE

PAR. 1321 SISTEMAZIONE E VISIBILITA'

PAR. 1323 IMPIANTO INDICATORE VELOCITA' RELATIVA DELL'ARIA

PAR. 1325 IMPIANTO PRESA STATICA ARIA

PAR. 1327 INDICATORE MAGNETICO DI DIREZIONE

IMPIANTI ED EQUIPAGGIAMENTI ELETTRICI

PAR. 1351 IMPIANTO ELETTRICO

PAR. 1353 PROGETTAZIONE ED INSTALLAZIONE DELLE BATTERIE

PAR. 1357 DISPOSITIVI DI PROTEZIONE DEI CIRCUITI

PAR. 1361 INTERRUTTORE GENERALE

PAR. 1365 CAVI ED EQUIPAGGIAMENTI ELETTRICI

PAR. 1501 GENERALITA'

PAR. 1505 LIMITAZIONI DI VELOCITA'

PAR. 1507 VELOCITA' DI MANOVRA

PAR. 1511 VELOCITA' DI IMPIEGO DEGLI IPERSOSTENTATORI

PAR. 1519 PESO E BARICENTRO

PAR. 1521 LIMITAZIONI RELATIVE AL GRUPPO MOTOPROPULSORE

PAR. 1529 ISTRUZIONI PER IL MANTENIMENTO DELLO STATO DI NAVIGABILITA'

CONTRASSEGNI E TARGHETTE

PAR. 1545 INDICATORE DI VELOCITA'

PAR. 1547 INDICATORE MAGNETICO DI DIREZIONE

PAR. 1549 STRUMENTI DEL GRUPPO MOTOPROPULSORE

PAR. 1551 INDICATORI DELLA QUANTITA' DI OLIO

PAR. 1553 INDICATORI DELLA QUANTITA' DI COMBUSTIBILE

PAR. 1555 CONTRASSEGNI DEI COMANDI

PAR. 1557 CONTRASSEGNI E TARGHETTE VARI

PAR. 1559 TARGHETTE DELLE LIMITAZIONI DI IMPIEGO

MANUALE DI VOLO

PAR. 1581 MANUALE DEL VELIVOLO

PAR. 1583 LIMITAZIONI D'IMPIEGO

PAR. 1585 PROCEDURE D'IMPIEGO

PREMESSA

= Questo allegato tecnico contiene i requisiti minimi di aeronavigabilità che il costruttore di un velivolo VDS deve soddisfare affinché detto apparecchio possa ottenere la qualifica di “ultraleggero avanzato” prevista dal regolamento di attuazione della L. 106/85 .

= Le norme di aeronavigabilità del presente allegato si applicano a velivoli convenzionali monomotori ad elica aventi peso, velocità e potenza nei limiti specificati nel capitolo A al paragrafo

= La sinteticità dello standard non deve far dimenticare regole non scritte che appartengono alla buona tecnica aeronautica.

= Le misure utilizzate in questo allegato tecnico sono espresse in unità SI eccezion fatta per le velocità che, salvo diversamente specificato, sono date in km/h. Coerentemente con la scelta del sistema SI, si considera la “massa” piuttosto che il “peso” (normalmente adottato negli standard tradizionali) eccetto quando si intende in modo specifico far riferimento alle forze dovute alla gravità (W espresso in Newton, N).

SIMBOLI E DEFINIZIONI

<p>b = apertura alare [m] c = corda [m] CAS = velocità calibrata [km/h] CL = coefficiente di portanza CD = coefficiente di resistenza CG = centro di gravità Cm = coefficiente di momento (Cm è riferito al punto a c/4, positivo = cabrante) Cn = coefficiente di forza normale N = Newton deg. = gradi = 3.1416/180 radianti g = accelerazione di gravità = 9.81 m/s² IAS = velocità indicata [km/h]</p> <p>A prova di fuoco (incombustibile) Capace di resistere per almeno 15 minuti al calore della fiamma standard</p> <p>ISA = Atmosfera Standard Internazionale MAC = corda media aerodinamica [m]</p> <p>MMAX = massa massima di progetto [kg] (N.B.: kg massa) W/s = carico alare [N/m²]</p> <p>n = fattore di carico $q = \frac{1}{2} \rho V^2$ (q = KPa e V in m/s) (pressione dinamica)</p>	<p>Resistente al fuoco = Capace di resistere per almeno 5 minuti al calore della fiamma standard</p> <p>S = superficie alare [m²] comprensiva della parte di fusoliera attraversata</p> <p>VA = velocità di manovra di progetto [km/h]</p> <p>VC = velocità di crociera di progetto [km/h] VD = velocità di picchiata di progetto [km/h] VF = velocità con i flap estesi di progetto [km/h] VFE = velocità max operativa con i flap estesi di progetto [km/h]</p> <p>VH = velocità massima in volo livellato alla massima potenza continua [km/h] VNE = velocità da non eccedere mai [km/h] VS = velocità di stallo [km/h] VS0 = velocità di stallo in configurazione di atterraggio a MMAX [km/h] VS1 = velocità di stallo in una specifica configurazione [km/h] VX = velocità di salita ripida [km/h] VY = velocità di salita rapida [km/h] W = forza peso = 9.81 x M [N] P = potenza del motore [KW] ρo = densità dell'aria al livello del mare in I.S.A. pari a 1.226 Kg/m³</p>
--	---

CAPITOLO A - GENERALITÀ

PAR. 1. APPLICABILITÀ

Il presente standard prescrive le norme di aeronavigabilità che devono essere soddisfatte per il rilascio della qualifica di ultraleggero avanzato prevista dal nuovo regolamento di attuazione della L. 106/85 per velivoli convenzionali monomotore (accensione a scintilla o a compressione) propulsi ad elica, con carrello triciclo o biciclo e con non più di due posti compreso il pilota, che rispetti le seguenti limitazioni:

1a) Ai fini dell'impiego operativo massa massima al decollo (MTOW) pari a quanto previsto nell'allegato alla legge 106/85 cui il pilota deve uniformarsi.

1b) - Ai fini della progettazione del velivolo massa massima al decollo di progetto (MTOW di progetto) fino a 600 kg (1322 lb.) per velivoli in versione terrestre; 630 kg (1389 lb.) se predisposti per operare anche su superfici innevate; 650 kg(1433 lb.) per velivoli predisposti per operare anche su acqua.

2) una velocità di stallo, al peso massimo di decollo (MTOW), in configurazione di atterraggio VS0 non superiore a quanto previsto nell'allegato alla L. 106/85 ;

b) Per **velivolo convenzionale** si intende: ala monoplana anteriore ed impennaggio posteriore; freccia alare (1/4 corda) limitata a non più di 15°.

(Esempi di velivoli non convenzionali: canard, ali in tandem, velivoli senza coda).

c) Gli impennaggi non standard (ad esempio a V) dovranno essere autorizzati da una apposita commissione tecnica nominata da AECI .

d) Deviazioni rispetto al contenuto del presente paragrafo dovranno essere autorizzate da una apposita commissione tecnica nominata da AECI con una valutazione caso per caso.

PAR. 3. CATEGORIE DEI VELIVOLI

a) Gli ULM avanzati saranno registrati come:

1) ULM monoposto;

2) ULM biposto.

b) Gli ULM avanzati sono destinati ad **impiego non acrobatico**.

L'impiego non acrobatico comprende:

1) tutte le manovre relative al **volo normale**;

2) gli **stalli** (eccetto la scampanata);

3) **otto stanco, chandelles e virate strette**, con angolo di inclinazione non superiore a 60°.

CAPITOLO B – VOLO

GENERALITÀ

PAR. 21. DIMOSTRAZIONE DI RISPONDENZA

Ognuno dei requisiti riportati in questo capitolo deve essere dimostrato nella condizione più critica di peso e baricentro.

A meno che non sia altrimenti specificato, l'intervallo di velocità da considerare è quello dalla velocità di stallo alla VD. La dimostrazione di rispondenza deve essere effettuata con prove di volo o con calcoli basati su prove di volo quando si possano ritenere attendibili.

PAR. 23 LIMITI DI DISTRIBUZIONE DEL CARICO

a) Devono essere chiaramente definiti: la posizione del baricentro a vuoto e la sua posizione più avanzata e più arretrata corrispondente al peso di ciascun occupante compreso tra 60 e 90 kg.

Nota: la densità del combustibile è 0.72 kg/l (benzina) e 0.80 (gasolio).

b) può essere usata zavorra fissa o amovibile se opportunamente installata e contrassegnata.

PAR. 33. LIMITI DEI GIRI E DEL PASSO DELL'ELICA

I giri ed il passo dell'elica devono essere limitati a valori che non eccedano i limiti di sicurezza operativi stabiliti dai costruttori del motore e dell'elica in condizioni normali (come ad esempio il massimo numero di giri del motore al decollo ed il 110% dei giri massimi continuativi del motore con la manetta chiusa alla VNE).

PRESTAZIONI

PAR. 45. GENERALITÀ

Tutti i requisiti di prestazione si intendono riferiti in atmosfera standard (I.S.A.), in aria calma, al livello del mare. Le velocità di volo devono essere date in valori indicati (I.A.S.) corrispondenti ai valori calibrati (C.A.S.).

PAR. 49 VELOCITÀ DI STALLO

a) Le velocità di stallo con ali livellate, VSO o VS1, devono essere determinate mediante prove di volo con un rateo di diminuzione di velocità non maggiore di 2 km/h/sec, manetta chiusa, peso massimo e posizione più sfavorevole del baricentro.

b) La velocità di stallo, al peso massimo di decollo (MTOW), in configurazione di atterraggio VSO non deve superare i limiti operativi imposti dall'allegato alla L. 106/85.

PAR. 51. DECOLLO

Dovrà essere rilevata la corsa di decollo a terra su pista erbosa (erba corta), in piano, con peso massimo al decollo, alla potenza di decollo, al livello del mare:

Nota: Deve essere specificata la configurazione del velivolo, inclusa la posizione dei flap.

PAR. 65. SALITA

La velocità ascensionale uniforme deve essere almeno uguale a 1,5 m/s con:

a) potenza di decollo,

b) velocità pari a VY

PAR. 75. ATTERRAGGIO

I seguenti dati dovranno essere determinati durante l'atterraggio con manetta chiusa e flap estesi:

a) Distanza orizzontale di atterraggio dall'ostacolo di 15 m ad una **velocità pari a 1.3 VSO** fino allo stop completo o una velocità di circa 5 km/h per idrovolanti e anfibi;

b) Corsa di rullaggio a terra con utilizzo appropriato dei freni (se presenti sul velivolo).

PAR. 77. ATTERRAGGIO MANCATO

In caso di atterraggio mancato ad una velocità pari a 1.3 VSO, flap estesi e potenza di decollo, la pendenza di salita non deve essere inferiore a 1/30 . Si possono retrarre i flaps per migliorare il rateo di salita se ciò può essere effettuato in meno di 2 s senza perdita di quota e senza che sia richiesta una particolare abilità per il controllo del velivolo.

CARATTERISTICHE DI VOLO

PAR. 141 GENERALITÀ

Il velivolo deve soddisfare i requisiti prescritti nelle sezioni da PAR.143 a 251 alle altitudini previste per l'impiego normale.

CONTROLLABILITÀ E MANOVRABILITÀ

PAR. 143. GENERALITÀ

a) Il velivolo deve essere controllabile e manovrabile con sicurezza durante:

1. il decollo;
2. la salita;
3. il volo orizzontale (crociera);
4. la affondata;
5. l'avvicinamento; e
6. l'atterraggio (con potenza e senza potenza) con gli ipersostentatori estesi e retratti.

b) Deve essere possibile eseguire in modo graduale la transizione da una condizione di volo all'altra senza eccessiva abilità da parte del pilota e senza eccedere i limiti di sforzo del pilota riportati nella tabella seguente:

Valori in N delle forze applicate ai comandi	
Beccheggio; Rollio; Imbardata; Flaps: trim; tabs; ecc.	
(1) Per applicazione temporanea:	
Barra	200 100 -- --
Volantino (applicata al bordo)	250 200 -- --
Pedali timone	-- -- -- 400 --
Altri comandi	-- -- -- 200
(2) Per applicazione prolungata: 20 15 10 --	

PAR. 145 CONTROLLO LONGITUDINALE

Il controllo longitudinale deve consentire:

a) Con il velivolo trimmato ad 1.3 VS1, ad ogni velocità inferiore a quella di trimmaggio deve essere possibile assumere un assetto picchiato tale che il velivolo possa prontamente raggiungere una velocità pari ad 1.3 VS1.

b) Il controllo totale del velivolo durante l'estensione e la retrazione dei flaps entro il normale campo di velocità.

PAR. 155. SFORZI SU COMANDO DELL'EQUILIBRATORE DURANTE LE MANOVRE

Gli sforzi sul comando dell'equilibratore devono mostrare un aumento della forza di barra per aumentare il fattore di carico. Deve essere dimostrato in volo che lo sforzo di barra per raggiungere il fattore di carico massimo è di almeno 70 N.

PAR. 157. CONTROLLO LATERALE E DIREZIONALE

a) Deve essere necessario ruotare il volantino o la barra a destra per abbassare l'ala destra e viceversa, spingere il pedale destro per ruotare il muso del velivolo a destra e viceversa. L'azionamento dei comandi deve essere di tipo convenzionale.

b) Deve essere possibile passare da una inclinazione di -30° in rollio ad una di $+30^\circ$ entro 4 secondi ad una velocità pari a 1.3 VS0 (con i flaps estesi e la manetta al minimo) ed ad una velocità pari a $1.2 \cdot \text{VS1}$ (con i flaps retratti, con potenza al minimo ed alla massima disponibile).

c) Il velivolo deve essere capace di eseguire il percorso equivalente ad un circuito totale sia con l'uso del solo timone che con l'uso dei soli alettoni (per il controllo latero-direzionale).

d) Una rapida entrata ed uscita in/da imbardata e rollio non deve dar luogo a situazioni incontrollabili di volo.

e) Le forze sugli alettoni e sul timone non devono invertirsi all'aumentare delle deflessioni.

TRIMMAGGIO

PAR. 161. TRIMMAGGIO

(a) Trimmaggio laterale e direzionale

In volo livellato alla VC o 0.9 VH (quella minore) il velivolo deve rimanere trimmato rispetto agli assi di rollio e imbardata con i relativi comandi liberi.

(b) Trimmaggio longitudinale

(1) Il velivolo deve potersi trimmare in volo orizzontale a tutte le velocità fra 1.4 VS1 e 0.9 VH o VC (quella minore).

(2) Il velivolo deve potersi trimmare in configurazione atterraggio con il motore al minimo alla velocità di 1.3 VS1 .

STABILITÀ

PAR. 173. STABILITÀ STATICA LONGITUDINALE (A COMANDI LIBERI)

a) Deve essere necessario uno sforzo di barra a tirare per ridurre la velocità, e uno sforzo di barra a spingere per aumentare la velocità;

b) La stabilità statica longitudinale deve essere positiva da 1.2 VS1 fino alla VF / VNE nelle combinazioni più critiche di potenza e posizione del CG.

PAR. 177. STABILITÀ STATICA DIREZIONALE E LATERALE

a) Con il velivolo in volo rettilineo uniforme, quando i comandi degli alettoni e del timone di direzione vengano gradualmente azionati in direzioni opposte, ogni aumento dell'angolo di derapata deve corrispondere a un aumento di escursione del comando di inclinazione laterale. Non è tuttavia necessario che tale comportamento obbedisca ad una legge lineare.

b) Fino alla deflessione massima degli alettoni e del timone o al raggiungimento delle forze massime riportate al par. PAR. 143 non deve manifestarsi alcuna inversione di sforzo sui comandi.

PAR. 181. STABILITÀ DINAMICA

Qualunque oscillazione di corto periodo deve smorzarsi rapidamente sia con i comandi liberi che bloccati.

STALLO

PAR. 201. STALLO CON ALI ORIZZONTALI

Deve essere possibile prevenire rollii od imbardate maggiori di 15 gradi per mezzo del normale impiego dei comandi fino al momento in cui il velivolo stalla.

PAR. 203. STALLI IN VIRATA ED IN ACCELERAZIONE

Gli stalli devono essere eseguiti con circa il 75% della potenza max continua. Dopo aver stabilito una virata corretta con inclinazione di 30 gradi, la virata deve essere stretta fino a raggiungere lo stallo o l'equilibratore ha raggiunto il suo fine corsa. Dopo lo stallo in virata, deve essere possibile riprendere il volo orizzontale senza raggiungere un angolo di rollio maggiore di 60° nella direzione della virata o 30° nella direzione opposta. Gli stalli devono essere eseguiti con flaps retratti ed estesi. Durante il recupero dallo stallo non si deve avere eccessiva perdita di quota, nessuna tendenza all'avvitamento e non devono essere superate le limitazioni di velocità.

PAR. 207 AVVISO DI STALLO

Nel caso non esista un chiaro preavviso aerodinamico, deve essere installato un avvisatore acustico di stallo. Il preavviso (aerodinamico o acustico) deve avvenire:

a) ad una velocità calibrata eccedente quella di stallo tra il 5% ed il 10% o, in alternativa

b) tra 2 e 5 secondi prima dello stallo quando la barra sia tirata ad un ritmo corrispondente ad una riduzione di velocità di 2 km/h per secondo.

AVVITAMENTO

AR. 221. AVVITAMENTO

Il velivolo deve potersi riprendere da un giro di vite, o da una vite di 3 secondi, a seconda di quale delle due sia più lunga, con i comandi applicati normalmente per la ripresa in non più di un ulteriore giro.

CARATTERISTICHE A TERRA E IN ACQUA

PAR. 233. STABILITÀ E CONTROLLO DIREZIONALI

a) Controllo direzionale: spingendo il pedale destro si dovrà causare una virata a destra; spingendo il pedale sinistro si dovrà causare una virata a sinistra.

b) La manovra a terra o in acqua non deve richiedere particolare abilità da parte del pilota. Il velivolo deve disporre di adeguato controllo direzionale in presenza di un vento con una componente trasversale a 90° non minore di 0.2 VSO, ad ogni velocità alla quale il velivolo verrà utilizzato a terra o in acqua.

PAR. 239. CARATTERISTICHE CONTRO GLI SPRUZZI

Per gli idrovolanti e gli anfibi, gli spruzzi durante il flottaggio, il decollo e l'atterraggio, non devono ridurre pericolosamente la visibilità dei piloti, né danneggiare le eliche o altre parti del velivolo.

REQUISITI VARI DI VOLO

PAR. 251. SCUOTIMENTO E VIBRAZIONI

Il velivolo deve essere esente da eccessive vibrazioni fino alla VD in tutte le normali condizioni di volo. In ogni caso le vibrazioni presenti in una qualsiasi condizione di volo devono essere tali da non interferire con un controllo soddisfacente del velivolo, da non causare eccessiva fatica di pilotaggio o provocare danni strutturali.

CAPITOLO – C STRUTTURA – GENERALITÀ

PAR. 301. CARICHI

a) Tutti i requisiti di resistenza sono specificati in termini di carichi di contingenza (carichi massimi previsti in servizio).

b) I carichi di robustezza sono i carichi di contingenza moltiplicati per i fattori di sicurezza prescritti.

PAR. 303. FATTORI DI SICUREZZA

Salvo diversamente disposto, deve essere usato il fattore di sicurezza di 1.5.

PAR. 305. RESISTENZA E DEFORMAZIONE

a) I carichi di contingenza non devono creare deformazioni permanenti né deformazioni di entità tale da compromettere la sicurezza di impiego.

In particolare i comandi di volo devono mantenere la loro completa funzionalità sotto carico.

b) La struttura deve essere capace di sopportare i carichi di robustezza con un margine di sicurezza positivo (dimostrabile con metodi analitici), o senza cedimenti per almeno tre secondi (dimostrazione con prova statica).

PAR. 307. PROVA DELLA STRUTTURA

La resistenza ai carichi di contingenza e di robustezza della struttura principale (ala, impennaggi e fusoliera) va dimostrata mediante prove statiche a meno che le parti non siano derivate da strutture precedentemente provate.

La sola analisi strutturale è accettabile per strutture di tipo già sperimentato dal costruttore in cui l'analisi stessa si sia dimostrata affidabile.

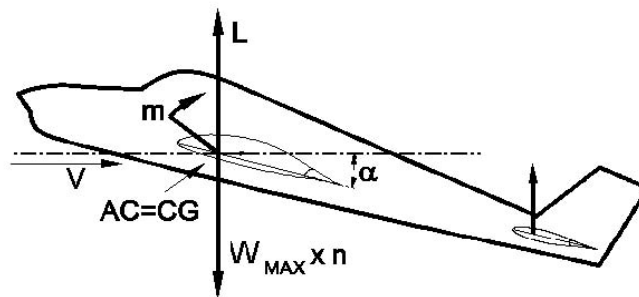
CARICHI DI VOLO

PAR. 321. GENERALITÀ

Il fattore di carico "n" rappresenta in termini di "g" (costante gravitazionale) l'accelerazione normale alla traiettoria del velivolo applicata al proprio baricentro. L'accelerazione è causata da manovra o da raffica. Le forze aerodinamiche L equilibrano le forze di massa o di inerzia:

$$W_{MAX} \times n.$$

Nel presente standard i fattori di carico minimi ammessi per la manovra e la raffica vengono per semplicità conglobati in un unico involucro in funzione della velocità come indicato in PAR. 333 e PAR.341.



PAR. 331. CARICHI SIMMETRICI

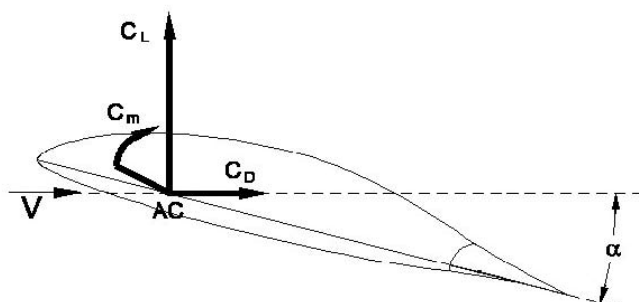
Carichi simmetrici sull'ala

a) Devono essere investigate almeno le condizioni A, D, E, G ed F (quest'ultima solo nel caso il velivolo sia dotato di flaps) dell'involucro di volo al paragrafo PAR. 333.

b) Per l'equilibrio alla rotazione va tenuto conto del carico di bilanciamento in coda.

c) Si può considerare il C.G. coincidente col centro aerodinamico A.C. sul quale agiscono le risultanti delle forze aerodinamiche. Le convenzioni di segno sono indicate in figura.

d) La distribuzione dei carichi aerodinamici lungo l'apertura alare può essere considerata proporzionale alle corde.



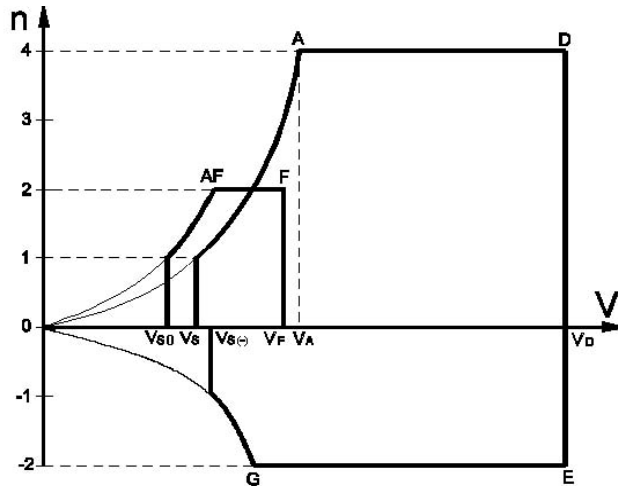
PAR. 333. INVILUPPO DI VOLO

La rispondenza ai requisiti di resistenza strutturale del presente capitolo e le limitazioni operative devono essere dimostrate per le combinazioni di velocità e i fattori di carico limite dell'inviluppo di volo o diagramma V-n (vedi figura seguente).

Per il presente regolamento è sufficiente investigare le sole configurazioni a quota 0 ($\rho_0 = 1.226 \text{ Kg/m}^3$).

L'inviluppo di volo è definito con i criteri dei paragrafi PAR. 333, 335 e 341.

L'inviluppo compreso tra le velocità VSF e VF riguarda la configurazione con ipersostentatori al massimo grado di estensione.

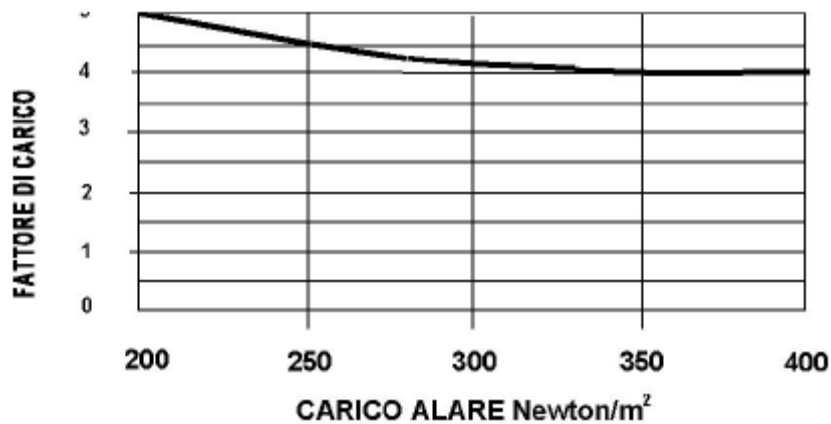


PAR. 335. VELOCITÀ DI PROGETTO E FATTORI DI CARICO LIMITE

	VELOCITÀ DI PROGETTO [m/s] CAS	FATTORE DI CARICO LIMITE n
Stallo	$V_S = \sqrt{\frac{2 \times W_{max}}{\rho_0 \times S \times C_{l,max}}}$	$n=1$
Manovra (punto A)	$V_S = \sqrt{\frac{2 \times n_A \times W_{max}}{\rho_0 \times S \times C_{l,max}}}$	$n_A=4$
Crociera	$V_C = 2.2 \times V_S$ Può essere non maggiore di $2.2 \times V_H$	
Picchiata (segmento D-E) La più grande fra i due valori	$V_D = 1.5 \times V_A$ $V_D = 1.22 \times V_H$	$n_D=4; n_E=-2$
Manovra negativa (punto G) Può essere assunto $C_{l,max}(\alpha) = -0.68$	$V_G = \sqrt{\frac{2 \times n_G \times W_{max}}{\rho_0 \times S \times C_{l,max}}}$	$n_G=-2$
Stallo con i flap estesi	$V_{Sx} = \sqrt{\frac{2 \times W_{max}}{\rho_0 \times S \times C_{l,max}}}$	$n=1$
Massima flap estesi	$V_F = \sqrt{2} \times V_S$	$n=2$

PAR. 341. FATTORI DI CARICO DA RAFFICA

Nel caso di carico alare inferiore ai 350 Newton/m², il fattore di carico può essere ottenuto dalla figura seguente:



PAR. 347. CARICHI ASIMMETRICI

Carichi asimmetrici sull'ala: considerate separatamente le seguenti tre condizioni di carico:

a) Carichi sugli attacchi ala-fusoliera: si assume che a fusoliera vincolata il 100% del semicarico totale relativo al punto A agisca su una semiala, e che il 75% dello stesso semicarico agisca contemporaneamente sull'altra semiala. (Questa condizione di carico semplificata è sostitutiva di quella relativa ai carichi strutturali causati da accelerazione di rollio).

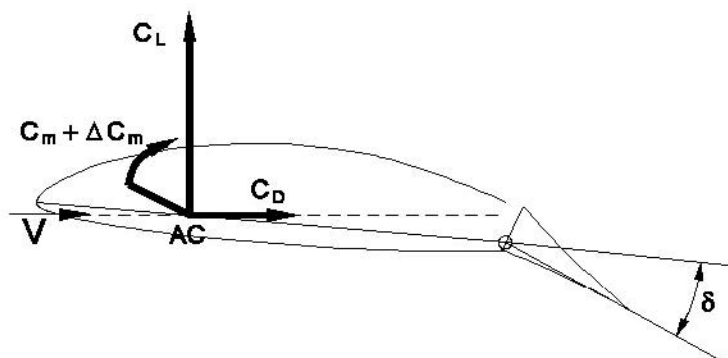
b) Torsione, ala: si assume il 75% del carico relativo al punto A su ciascuna semiala e si aggiungono, sulla porzione di ala relativa, i carichi torcenti dovuti alla deflessione totale dell'alettone.

c) Torsione, ala: si assume il 75% del carico relativo al punto D su ciascuna semiala e si aggiungono, sulla porzione di ala relativa, i carichi torcenti dovuti alla deflessione di 1/3 dell'alettone.

Per le condizioni di carico (b) e (c) in mancanza di dati aerodinamici precisi si può assumere un incremento di momento torcente nella zona interessata dall'alettone corrispondente ad un coefficiente di momento:

$$\Delta C_m = -0,01 \times \delta$$

con δ angolo di deflessione dell'alettone in gradi, positivo verso il basso.



PAR. 353. CARICHI SUGLI IMPENNAGGI

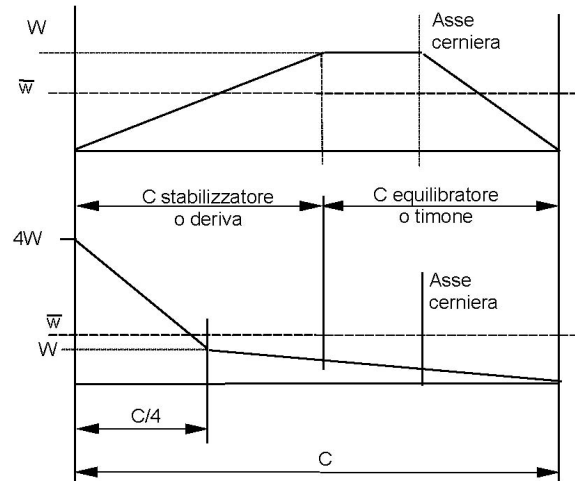
(a) Carico simmetrico sull'impennaggio orizzontale e carico sull'impennaggio verticale. Carico medio positivo e negativo (destro e sinistro per l'impennaggio verticale) in Newton/m2:

$$W = 230 + 2,1 \times \frac{W_{\max}}{S}$$

ma comunque maggiore di 580 N/m2 e con W_{\max}/S il carico alare alla massa massima.

Distribuzione del carico sugli impennaggi in apertura proporzionale alle corde.

Distribuzione lungo la corda secondo i due schemi seguenti:



(b) Carichi asimmetrici (positivi e negativi) sull'impennaggio orizzontale:

100% del carico su un lato; 65% del carico sull'altro lato.

Questi carichi tengono conto dei carichi aerodinamici di equilibrio, manovra, manovra scontrata e degli scarichi di inerzia della struttura.

PAR. 354. CARICHI SULLA FUSOLIERA

La fusoliera vincolata agli attacchi alari deve essere dimensionata:

(a) Per i carichi simmetrici di PAR. 331 tenendo conto dei fattori di carico n , dei relativi carichi di bilanciamento in coda e della coppia motore di PAR. 361.

(b) per il carico sull'impennaggio verticale di PAR. 353(a) e per il carico laterale sul motore corrispondente ad $n = 1.5$ (1.5 volte il peso del motore applicato al CG del motore).

PAR. 361. COPPIA DEL MOTORE

La coppia T del motore espressa in Nxm vale: $T = K \times 9549 \times Pd : \text{RPMd}$

Pd = Potenza al decollo in Kw

RPMd = giri al minuto al decollo

(1) Per motori a 4 tempi, $K = 8, 4, 3, 2$, rispettivamente per motori a 1, 2, 3 e 4 cilindri.

(2) Per motori a due tempi

1. $K = 2$ per i motori con tre o più cilindri

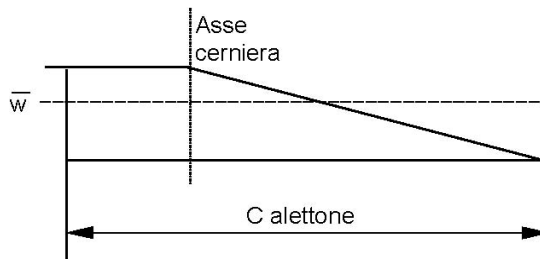
2. $K = 3$ o 6 , per motori con due o un cilindro rispettivamente.

CARICHI SULLE SUPERFICI E SUGLI IMPIANTI DI COMANDO

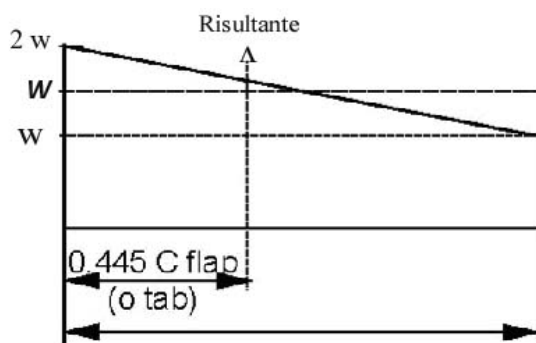
PAR. 391. CARICHI SULLE SUPERFICI DI COMANDO

(a) Equilibratore e timone vedere PAR. 353

- (b) Carico medio positivo e negativo sugli alettone $w = 1,86 \times W_{max} : 5$
 (deve essere comunque maggiore di 580 N/m²).
 $W_{max}/S =$ carico alare massimo.
 Distribuzione del carico in apertura proporzionale alle corde.
 Distribuzione lungo la corda dell'alettone secondo lo schema seguente:



- (c) Carico medio positivo sui flaps $w = 2,56 \times W_{max} : S$
 (deve essere comunque maggiore di 580 N/m²).
 $W_{max}/S =$ carico alare massimo.
 Il carico medio negativo e' pari ad un quarto di quello positivo.
 Distribuzione del carico in apertura proporzionale alle corde.
 Distribuzione lungo la corda del flap secondo lo schema seguente:



- (d) Carico medio positivo e negativo sulle alette compensatrici $w = 4 \times W_{max} : S$
 (deve essere comunque maggiore di 580 N/m²).
 $W_{max}/S =$ carico alare massimo.
 Distribuzione del carico come in (c)

PAR. 395. CARICHI SUGLI IMPIANTI DI COMANDO

(a) L'impianto di comando e le relative strutture di supporto devono essere progettate per carichi corrispondenti almeno al 125% dei momenti di cerniera della superficie mobile di comando calcolati nelle condizioni prescritte nelle sezioni da PAR. 391 a 415, ma comunque non è necessario che siano maggiori dei seguenti sforzi limite del pilota:

- (1) sull'impugnatura della barra:
 - (i) 450 N sul beccheggio
 - (ii) 180 N sul rollio
- (2) sui pedali del timone: 580 N sull'imbardata

(b) Tutti i comandi primari devono avere dei fermi di fine corsa in grado di resistere i più grandi tra la forza del pilota, 125% dei carichi delle superfici o i carichi da raffica al suolo.

PAR. 399. IMPIANTI COMANDO DOPPI

Quando sono installati dei comandi doppi, il relativo impianto deve essere progettato assumendo che i piloti agiscano in opposizione con ciascun pilota che applica 0.75 volte il carico specificato in PAR. 395 (a).

PAR. 405. IMPIANTI COMANDI SECONDARI

I comandi secondari devono essere progettati per le forze massime che un pilota è in grado di applicare durante le normali operazioni.

PAR. 415. CONDIZIONI DI RAFFICA AL SUOLO

Tutte le superfici di comando e relativi cinematismi e supporti sino ai fine corsa devono essere progettate per i carichi dovuti alle raffiche al suolo e rullaggio con vento in coda. Le superfici aerodinamiche mobili devono sopportare un momento di cerniera limite superiore od uguale a:

$H = 330 S_m \text{ cm newton x metro}$

$S_m = [m^2]$ superficie mobile dietro la cerniera

$cm = [m]$ corda da cerniera a bordo d'uscita

CARICHI AL SUOLO

PAR. 473. CONDIZIONI ED IPOTESI DI CARICHI AL SUOLO

(a) I carichi al suolo di questo paragrafo devono essere valutati con il velivolo alla massa massima.

(b) Il fattore di carico limite applicato al C.G. del velivolo dovuto ai carichi al suolo non deve essere inferiore a quello ottenuto con un contatto col terreno ad una velocità verticale di:

VZ = 1.6 m/s

(c) Si considera nullo l'effetto alleviante della portanza di cui si è tenuto già conto nella determinazione di VZ.

(d) Il fattore di carico limite n viene dimostrato mediante misura della accelerazione al baricentro in prove di caduta dell'intero velivolo o di un simulacro in cui l'articolo di prova viene fatto cadere da un'altezza: $h = Vz^2 : (2 \times g) = 0,13 \text{ m}$

$n (= dV/dt + 1)$ non deve superare il valore totale di 4 g.

Nota: nelle prove di caduta tutta l'energia deve essere assorbita dal carrello principale. L'assetto di caduta e la posizione del baricentro deve essere tale da minimizzare la rotazione dopo l'impatto.

(e) La riserva di energia va dimostrata con cadute da altezza 1.5 volte quella precedente: $h = 0.20 \text{ m}$. In questo caso sono ammesse deformazioni permanenti ma non cedimenti di parti strutturali del carrello.

(f) La struttura dell'intero velivolo deve sopportare i carichi inerziali di contingenza di cui al punto (d) senza deformazioni permanenti ed i carichi inerziali di cui al punto (e) senza cedimenti.

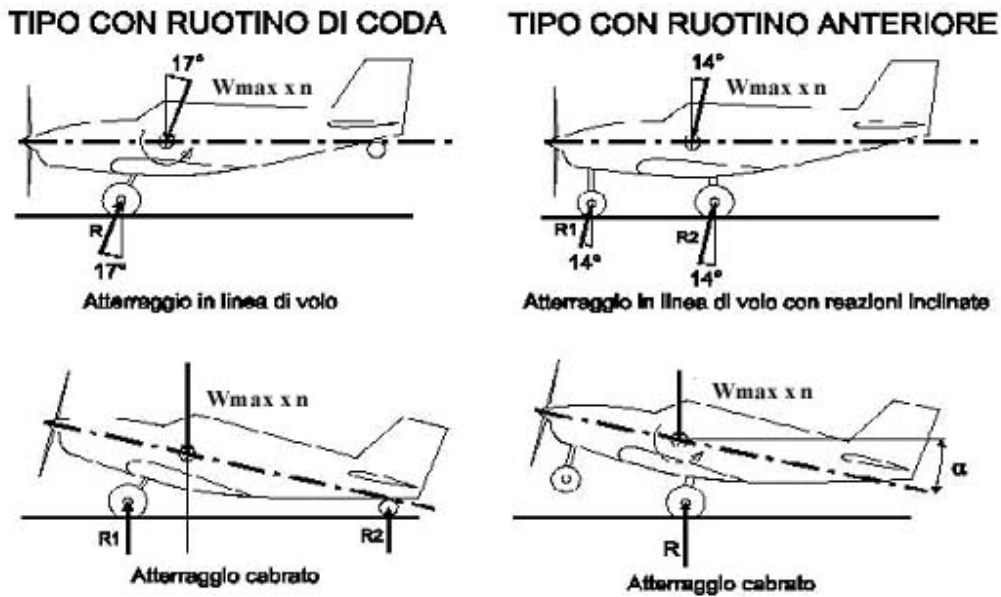
Nota: la prova a riserva di energia può consentire di non effettuare calcoli e/o prove a robustezza per il carrello principale e relativi attacchi.

PAR. 479 CONFIGURAZIONI DI ATTERRAGGIO

Il carico determinato al par. PAR. 473 (d) va equilibrato con le reazioni al suolo secondo quanto descritto nella seguente figura.

I momenti non bilanciati vanno equilibrati usando metodi conservativi.

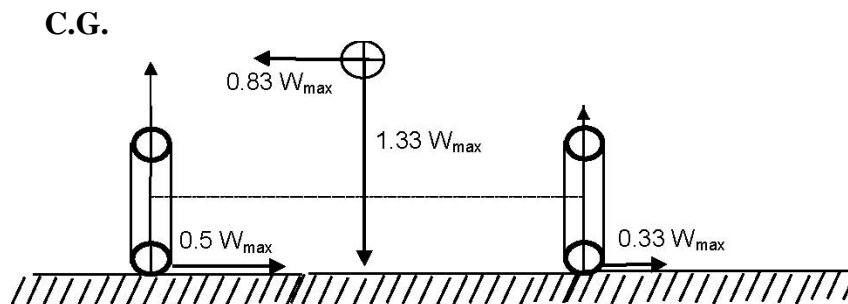
La verifica va eseguita con metodi di calcolo tradizionali applicando i carichi con il carrello in posizione statica.



CARICHI DI RULLAGGIO

PAR. 485 CONDIZIONI DI CARICO LATERALE

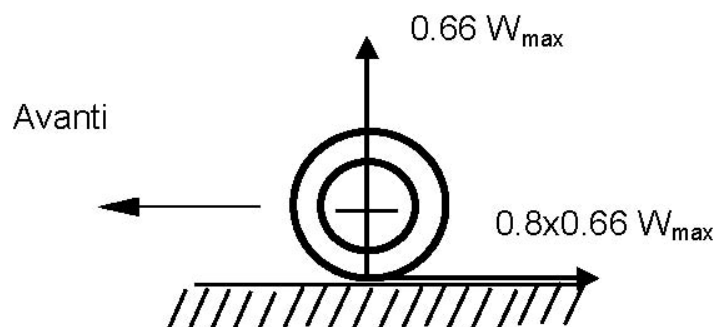
Le condizioni di carico laterale sulle ruote del carrello principale (in linea di volo) sono date dal seguente schema:



PAR. 493 CONDIZIONI DI RULLAGGIO FRENATO

Le condizioni di rullaggio frenato sulle ruote del carrello principale in linea di volo) sono date per ciascuna ruota dal seguente schema:

Massimo Carico da Massima Reazione Statica al Suolo



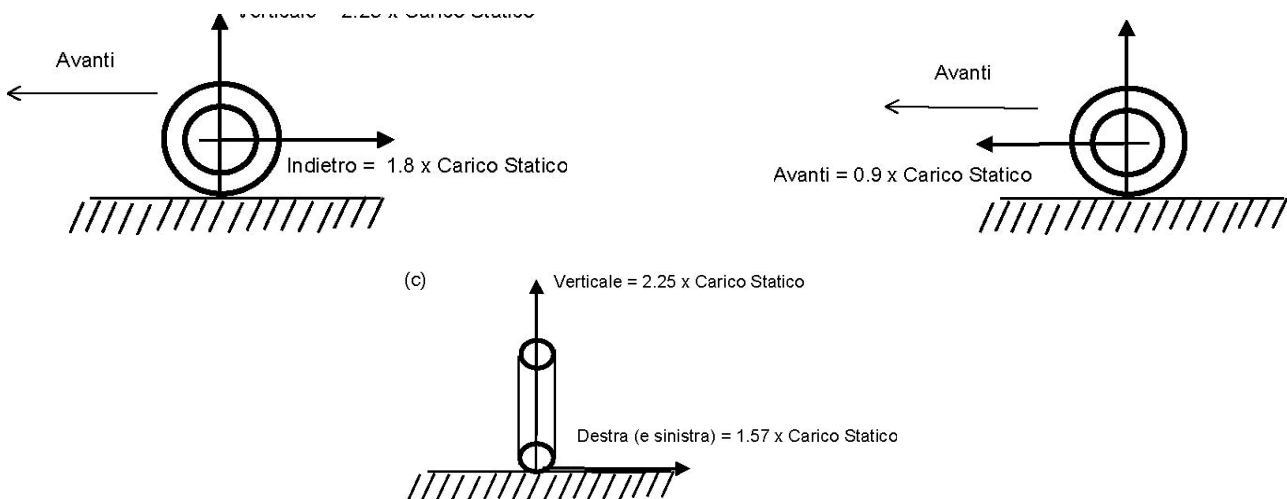
PAR. 497 CONDIZIONI SUPPLEMENTARI PER RUOTINI DI CODA

Le condizioni sul ruotino di coda (con assetto cabrato) sono date dal seguente schema: (si considera il carico statico massimo dato dalla combinazione di peso e posizione del baricentro):

(a) (b) Verticale = 2.25 x Carico Statico Verticale = 2.25 x Carico Statico

PAR. 499 CONDIZIONI SUPPLEMENTARI PER RUOTINI ANTERIORI

Le condizioni supplementari per i ruotini anteriori (in posizione statica) sono date dal seguente schema (si considera il carico statico massimo dato dalla combinazione di peso e posizione del baricentro): (a) (b) Verticale = 2.25 x Carico Statico Verticale = 2.25 x Carico Statico



Nota: Gli ammortizzatori ed i pneumatici sono in posizione statica.

PAR. 505 CONDIZIONI SUPPLEMENTARI PER VELIVOLI MUNITI DI SCI

Nel determinare i carichi al suolo per i velivoli muniti di sci, assumendo che il velivolo sia fermo al suolo con uno sci principale ghiacciato nella neve e gli altri sci liberi di scivolare, una forza laterale limite uguale a 0.036 volte il carico statico massimo di progetto deve essere applicata in corrispondenza del complesso di coda, con un coefficiente di sicurezza uguale a 1.

CARICHI IN ACQUA

PAR. 521 CONDIZIONI DI CARICO IN ACQUA

La struttura degli idrovolanti e degli anfibi deve essere progettata per i carichi dovuti all'acqua che si verificano durante il decollo e l'ammarraggio, con il velivolo in qualsiasi assetto che possa aversi nell'impiego normale, alle appropriate velocità di avanzamento e di penetrazione in acqua, nelle più gravose condizioni di mare che si prevede possano incontrarsi.

CONDIZIONI DI ATTERRAGGIO DI EMERGENZA

PAR. 561 GENERALITÀ

(a) La struttura deve essere progettata per proteggere ciascun occupante durante un atterraggio di emergenza quando

- (1) viene fatto un corretto uso delle cinture di sicurezza e delle bretelle;
- (2) gli occupanti sono soggetti ai seguenti fattori di carico di robustezza 4.5 g verso l'alto; 4.5 g verso il basso; 9.0 g in avanti; 3.0 g lateralmente (Queste tre condizioni sono indipendenti tra loro).

(b) In aggiunta qualunque massa concentrata (motore, bagaglio, carburante, zavorra, ecc.) situata posteriormente agli occupanti, è soggetta ai carichi inerziali statici corrispondenti ai fattori di carico ultimo specificati al punto (a)(2), con l'eccezione che il castello motore e la struttura di sostegno devono sopportare 15 g in avanti per i motori installati dietro e sopra la cabina di pilotaggio.

CAPITOLO – D PROGETTO E COSTRUZIONE

PAR. 601 GENERALITÀ

L'integrità di qualunque parte di un progetto nuovo od inusuale che abbia un ruolo importante sulla sicurezza del velivolo deve essere stabilita mediante prove o analisi che l'esperienza del costruttore abbia dimostrato affidabile.

PAR. 603 MATERIALI E SOLLECITAZIONI DA FATICA

a) L'idoneità e la durata dei materiali usati per le parti ritenute fondamentali per la sicurezza devono:

- essere stabilite in base all'esperienza del costruttore e/o con prove.
- Tenere conto degli effetti delle condizioni ambientali, quali la temperatura e l'umidità, che si prevedono nell'impiego.

b) La struttura deve essere progettata, per quanto possibile, in modo da evitare punti di concentrazione di sollecitazioni nelle zone in cui siano probabili, nell'impiego normale, sollecitazioni variabili di valore superiore al limite di fatica.

c) E' necessario che il costruttore verifichi che i livelli di sollecitazione massima non eccedano quelli indicati nella nota seguente almeno per gli elementi critici dell'aeroplano quali: longherone principale dell'ala, piano orizzontale di coda e gli attacchi di entrambi sulla fusoliera.

Nota: I valori di progetto possono essere ricavati dalle seguenti pubblicazioni:

- 1) MIL-HDBK-5 "Metallic materials and elements for flight vehicle structures";
- 2) ANC-18 "Design of wood aircraft structures" - emesso nel 1944 da Army-Navy-Civil Committee su 'Aircraft Design Criteria'
- 3) Per i materiali compositi, in mancanza di dati accertati, i valori di progetto possono essere stabiliti sulla base dello standard JAR VLA nelle sue parti seguenti:

AMC VLA 572 (b)

Parts of Structure Critical to Safety (Interpretative Material and Acceptable Means of Compliance)

1 The use of the following stress levels may be taken as sufficient evidence, in conjunction with good design practices to eliminate stress concentrations, that structural items have adequate safe lives:

Material used	Allowable normal stress level of maximum limit load
– Glass rovings in epoxy resin	25 daN/mm ²
– Carbon fibre rovings in epoxy resin	40 daN/mm ²
– Wood	According to ANC-18*
– Aluminium Alloy	Half of rupture tensile strength
– Steel Alloy	Half of rupture tensile strength

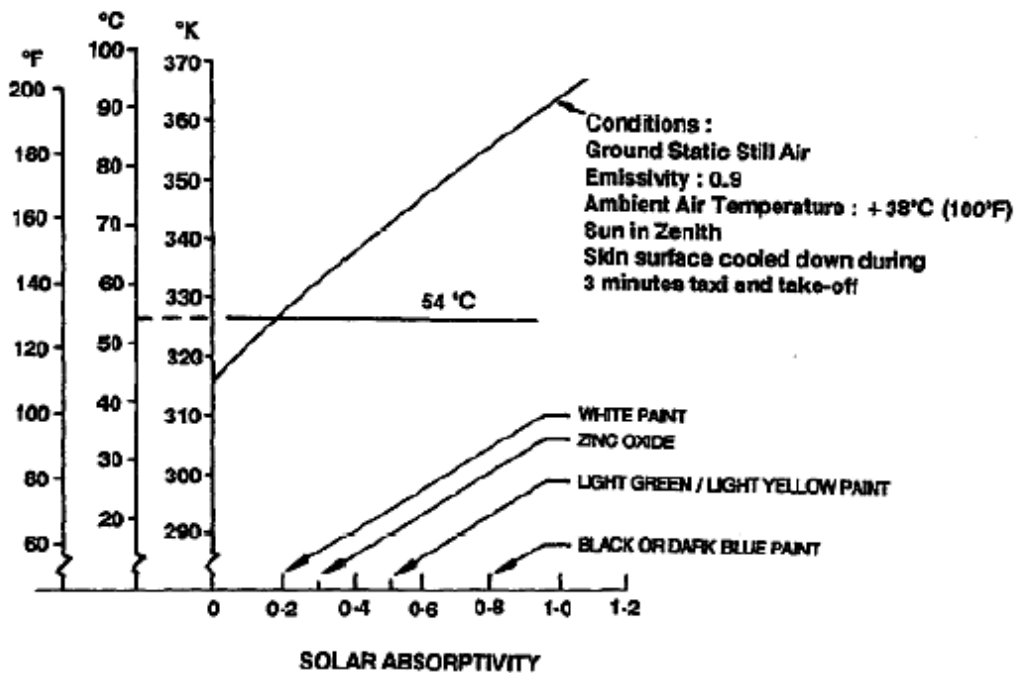
AMC VLA 613 (c)

Material Strength Properties and Design Values (Acceptable Means of Compliance)

Test Temperature –

- a. For white painted surface and vertical sunlight: 54°C. If the test cannot be performed at this temperature an additional factor of 1.25 should be used.
- b. For other coloured surfaces the curve below may be used to determine the test temperature.

Curve based on: NASA Conference Publication 2036
NASA Contractor Report 3290



AMC VLA 619

Special Factors (Acceptable Means of Compliance)

For the substantiation of composite structures, unless more rational means are agreed by the Agency, one of the following may be used:

- a. An additional factor of 1.2 for moisture conditioned specimen tested at maximum service temperature, providing that a well established manufacturing and quality control procedure is used.

N. B.

a) Se il livello delle sollecitazioni a carico limite (incluse le concentrazioni di sforzo) è al di sotto del limite di fatica, non sono necessarie ulteriori valutazioni, la vita è "infinita" e sono solo necessarie normali ispezioni periodiche.

b) Se a) non è applicabile, ma il progetto è sufficientemente simile (stessi materiali e procedure di lavorazione, stessi livelli di sollecitazione) ad un altro noto al costruttore come soddisfacente, si possono adottare vita a fatica e procedure di manutenzione per comparazione.

PAR. 605 METODI DI FABBRICAZIONE

I metodi di fabbricazione usati devono essere tali da produrre strutture costruite a regola d'arte. Se un procedimento di fabbricazione (come incollaggio, lavorazione di materiali compositi, saldatura, trattamenti termici, ecc.) richiede un accurato controllo per la buona esecuzione, tale processo va eseguito sulla base di procedure stabilite dal costruttore.

Per i materiali compositi, il costruttore deve ricavare, con opportuni test su provini realizzati con la stessa tecnica costruttiva delle parti del velivolo, le principali caratteristiche meccaniche del composito che saranno usate per i calcoli strutturali.

PAR. 607 BLOCCAGGIO DEI COLLEGAMENTI

Devono essere impiegati mezzi di bloccaggio accettabili in tutti gli elementi di connessione della struttura primaria, degli impianti comandi e negli altri impianti essenziali per la sicurezza del velivolo. Inoltre i dadi autobloccanti non devono essere usati su bulloni soggetti a rotazione durante l'impiego, a meno che in aggiunta al dispositivo autobloccante sia usato un dispositivo di bloccaggio non a frizione.

PAR. 609 PROTEZIONE DELLA STRUTTURA

(a) Ogni parte della struttura deve essere idoneamente protetta contro il deterioramento o la perdita di resistenza durante l'impiego, dovuti a qualsiasi causa, compresi:

- (i) agenti atmosferici;
- (ii) corrosione;
- (iii) abrasione.

(b) Avere ventilazione e drenaggio adeguati.

PAR. 611 ACCESSIBILITÀ'

Devono essere previsti mezzi che permettano l'ispezione (compresa l'ispezione degli elementi strutturali principali e degli impianti dei comandi), l'esame accurato, la riparazione e la sostituzione di tutte quelle parti che richiedono manutenzione, regolazioni per il corretto allineamento e funzionamento, lubrificazione o piccola manutenzione.

PAR. 612 PREDISPOSIZIONI PER IL MONTAGGIO E LO SMONTAGGIO

Se il velivolo è predisposto per il montaggio e lo smontaggio rapido (tipo aliante) deve essere progettato in modo che durante il montaggio e lo smontaggio eseguiti da persone non particolarmente addestrate risulti ridotta al minimo la probabilità di danni o di deformazioni permanenti, specie se non immediatamente visibili. Gli errati montaggi devono essere resi impossibili mediante opportuni accorgimenti di progetto. Deve essere possibile ispezionare con facilità il velivolo per verificarne il corretto montaggio.

PAR. 619 FATTORI DI SICUREZZA

Il fattore di sicurezza previsto al PAR. 303 deve essere moltiplicato per i seguenti coefficienti:

(a) 2.0 per pezzi di fusione.

(b) 1.15 per gli attacchi.

(c) 4.45 per le cerniere delle superfici di comando, limitatamente alla superficie di appoggio. Tale coefficiente non va utilizzato per cerniere che incorporano cuscinetti.

(d) 1.33 per le linee di comando a cavi.

PAR. 629 FLUTTER

(a) Ogni parte del velivolo deve essere esente da forti scuotimenti, eccessive vibrazioni, flutter (anche se opportunamente indotto), inversione dei comandi e divergenza in tutto il campo di velocità fino alla VD.

(b) La rispondenza ai requisiti del presente paragrafo può essere dimostrata con uno dei metodi specificati in 1),2)e 3) o combinazione di questi:

1) Analisi razionale basata su prove di rigidezza e prove di vibrazione al suolo che dimostri assenza di flutter fino a 1,2 VD.

2) Prove di volo per dimostrare che, avvicinandosi alla VD lo smorzamento non decresce: l'efficacia dei comandi non decresce in modo insolitamente rapido; l'evoluzione della stabilità statica e del trimmaggio non dimostrano indizi di divergenza torsionale per l'ala, gli impennaggi e la fusoliera.

3) Applicazione di metodi quali quelli riportati nel Report N° 45 "Simplified flutter prevention criteria" della FAA (per velivoli che non abbiano impennaggi a T o trave di coda) o nel documento A.P. 970 "General aero-elasticity requirements", o combinazione di essi.

N.B. Per quanto i tre metodi siano alternativi, occorre tenere presente che i risultati di prove di volo effettuate con macchine nuove,(attriti più elevati e giochi ridotti), possono perdere di validità a causa dell'usura dei comandi in esercizio.

PAR. 655 INSTALLAZIONE SUPERFICI DI COMANDO

(a) I piani mobili di coda devono essere installati in modo tale che non vi sia nessuna interferenza tra ogni superficie o loro controventature quando una superficie sia portata alla sua posizione estrema e le altre vengano azionate per tutto la loro escursione.

(b) Quando viene impiegato uno stabilizzatore regolabile, devono essere disposti dei fermi che limitino la sua escursione in un intervallo tale che permetta il volo e l'atterraggio sicuri.

PAR. 659 EQUILIBRATURA DELLE MASSE

Le strutture di supporto e gli attacchi dei pesi concentrati di equilibratura delle masse delle superfici di comando devono essere progettati per:

(1) 24 g ultimi normali al piano della superficie; e

(2) 12 g ultimi in avanti ed indietro e parallelamente all'asse della cerniera

PAR. 675 FERMI DI FINE CORSA

(a) Ciascun impianto di comando deve essere munito di fermi di fine corsa che limitino in modo sicuro il campo di escursione di ogni superficie aerodinamica mobile controllata dall'impianto.

(b) Ciascun fermo deve essere ubicato in modo che usura, allentamento o perdita di regolazione non compromettano le caratteristiche di controllabilità del velivolo a causa della variazione del campo di escursione della superficie.

PAR. 677 IMPIANTI DI COMPENSAZIONE

(a) Devono essere date chiare indicazioni circa la posizione e l'effetto dei dispositivi di trimmaggio.

(b) I comandi delle alette devono essere irreversibili.

PAR. 681 IMPIANTI COMANDO: PROVE STATICHE

La rispondenza dell'impianto comandi deve essere dimostrata mediante prove statiche a carico limite.

PAR. 683 IMPIANTI COMANDO: PROVE DI FUNZIONAMENTO

Deve essere dimostrato, mediante prove di funzionamento che quando i comandi sono azionati dalla cabina di pilotaggio con l'impianto caricato con le forze prescritte al par. PAR. 395 della presente pubblicazione, siano esenti da inceppamenti, attrito eccessivo, ed eccessiva deformazione elastica.

PAR. 687 DISPOSITIVI A MOLLA

Deve essere dimostrata l'affidabilità della molla a meno che la rottura della stessa non causi pericolose caratteristiche di volo.

PAR. 689 IMPIANTI A CAVO

(a) Non devono essere usati cavi di diametro inferiore a 2.5 mm sui comandi principali.

(b) Deve essere possibile ispezionare a vista tutti i passacavi, le carrucole ed i tenditori.

PAR. 693 GIUNTI

I giunti degli impianti di comando che siano soggetti a movimento angolare (nelle trasmissioni rigide con carico alternato di trazione e compressione), eccettuati quelli negli impianti con cuscinetti a sfere o a rulli, devono avere un coefficiente speciale di sicurezza non inferiore a 3.33 rispetto alla resistenza estrema di appoggio del materiale più tenero usato come appoggio. Tale coefficiente può essere ridotto a 2.0 per i giunti degli impianti a cavi. Per i cuscinetti a sfere o a rulli non si devono superare i valori approvati per i cuscinetti stessi.

PAR. 699 INDICATORE POSIZIONE IPERSOSTENTATORI

Deve essere installato un indicatore di posizione degli ipersostentatori a meno che non sia possibile riconoscere la posizione degli stessi tramite la posizione del comando meccanico relativo o con la visione diretta.

PAR. 701 INTERCONNESSIONE DEGLI IPERSOSTENTATORI

Il movimento degli ipersostentatori, nelle parti opposte rispetto al piano di simmetria, deve essere sincronizzato per mezzo di una interconnessione meccanica.

PAR. 733 RUOTE E PNEUMATICI

Ogni carrello deve avere ruote e pneumatici le cui caratteristiche nominali non siano superate da quelle di progetto.

PAR. 735 FRENI

Se installati, devono essere adeguati alle prestazioni dichiarate dal costruttore del velivolo.

PAR. 737 SCI

Il carico limite nominale massimo di ciascuno sci deve essere uguale o superiore al carico limite massimo determinato in conformità ai requisiti applicabili di carico al suolo.

GALLEGGIANTI E SCAFI

PAR. 751 SPINTA DI GALLEGGIAMENTO DEI GALLEGGIANTI PRINCIPALI

(a) Ogni galleggiante principale deve avere:

(1) una spinta dell'80% superiore al peso massimo che il galleggiante deve sopportare sostenendo la massa massima dell'idrovolante o dell'anfibio in acqua dolce; e
(2) un numero sufficiente di compartimenti stagni, al fine di dare ragionevole sicurezza che l'idrovolante o l'anfibio rimanga a galla, nel caso che due compartimenti qualunque dei galleggianti principali siano allagati.

(b) Ogni galleggiante principale deve contenere almeno quattro compartimenti stagni di volume approssimativamente uguale.

PAR. 753 PROGETTO DEI GALLEGGIANTI PRINCIPALI

Ogni galleggiante principale per idrovolanti deve soddisfare i requisiti del paragrafo PAR. 521.

PAR. 757 GALLEGGIANTI AUSILIARI

I galleggianti ausiliari devono essere sistemati in modo che, quando sono completamente sommersi in acqua dolce, forniscano un momento stabilizzante che sia almeno 1.5 volte il momento rovesciante causato dall'inclinazione laterale dell'anfibio o dell'idrovolante.

PAR. 771 CABINA PILOTI

La cabina piloti deve :

- essere confortevole;
- avere buona visibilità (verso l'esterno, degli strumenti e targhette interne) anche in caso di pioggia o appannamento del parabrezza, eventualmente ottenuta con un'opportuna apertura.
- avere una buona accessibilità;
- consentire una facile uscita (anche in caso di incendio);
- consentire un comodo e sicuro azionamento dei comandi fino a fine corsa;
- fornire una sufficiente protezione degli occupanti in caso di atterraggio di emergenza;
- avere trasparenti di materiale che non crei ferite rompendosi in schegge.

PAR. 785 SEDILI, CINTURE DI SICUREZZA, BRETELLE E COMPARTIMENTO BAGAGLI

(a) I sedili e la relativa struttura di supporto devono essere progettati in modo da sostenere occupanti come stabilito al paragrafo PAR. 23 e per i fattori di carico massimi corrispondenti alle specificate condizioni di carico a terra e in volo, incluse le condizioni di emergenza prescritte nel paragrafo PAR.

(b) Le cinture di sicurezza, le bretelle ed i relativi attacchi, il compartimento bagagli ed i loro sistemi di bloccaggio devono essere progettati per i prescritti fattori di carico incluse le condizioni prescritte nel paragrafo PAR. 561.

PAR. 807 USCITE DI EMERGENZA

Deve essere possibile abbandonare il velivolo in caso di emergenza con un sistema di apertura dell'abitacolo semplice ed agevole ed azionabile anche dall'esterno.

PAR. 831 VENTILAZIONE

Il compartimento dell'equipaggio deve essere convenientemente ventilato.

PROTEZIONE DALL'INCENDIO

PAR. 853 INTERNI CABINE

- (a) Se è permesso fumare deve esserci un adeguato numero di portacenere a tenuta e amovibili.
- (b) Se i portacenere non sono installati deve essere disposta in posizione visibile una targhetta di divieto di fumare.
- (c) Tubazioni contenenti combustibile, olio o altri fluidi infiammabili non devono essere installati nel compartimento passeggeri a meno che siano isolati o altrimenti protetti in modo tale che perdite per rotture degli stessi non provochino rischi, oppure siano in materiale resistente al fuoco, idoneo al liquido contenuto ed alla zona di installazione.

PAR. 857 COLLEGAMENTI A MASSA

Deve essere assicurata la continuità elettrica tra i componenti del gruppo motopropulsore e le altre parti significative del velivolo conduttive elettricamente.

PAR. 863 PROTEZIONE DALL'INCENDIO DI FLUIDI INFIAMMABILI

In qualunque zona dove vi è possibilità di fuoriuscita di fluidi o vapori infiammabili a causa di perdite dagli impianti del fluido, devono esserci dei mezzi quali una adeguata separazione, ventilazione e drenaggio, per rendere minima la probabilità di accensione di tali fluidi o vapori nonché i pericoli che risulterebbero qualora tale accensione dovesse verificarsi.

PAR. 865 PROTEZIONE DALL'INCENDIO DEI COMANDI DI VOLO E DELLE ALTRE STRUTTURE DI VOLO

I comandi di volo, i castelli motore e gli altri componenti strutturali essenziali per il volo ubicati nel compartimento motore devono essere costruiti con materiali a prova di fuoco o schermati in modo da poter sopportare gli effetti di un incendio.

CAPITOLO - E GRUPPO MOTOPROPULSORE

PAR. 901 INSTALLAZIONE

Il gruppo motopropulsore deve essere costruito, disposto e installato in modo da essere accessibile per le ispezioni e le manutenzioni.

PAR. 903 GRUPPO MOTOPROPULSORE

- (a) Il gruppo motopropulsore, qualora di tipo non certificato deve essere affidabile e prodotto da ditte di comprovata capacità; l'affidabilità può essere dimostrata attraverso una esperienza operativa del costruttore del velivolo.
- (b) Il motore, l'elica e gli accessori del motore (riduttore, sistema di scarico, ecc.) devono essere idonei ad assicurare la potenza richiesta nelle varie condizioni ambientali ed operative previste. Esso deve essere rivolto all'impiego aeronautico e deve quindi possedere caratteristiche progettuali, costruttive e manutentive tali da assicurargli una elevata affidabilità operativa.
- (c) In caso di motori con accensione a scintilla deve essere prevista la doppia accensione.

(d) Il gruppo motopropulsore deve essere tale da consentire un sicuro impiego dell'a/m entro i limiti prescritti nei pertinenti paragrafi della sottoparte G.

PAR. 925 FRANCO DELL'ELICA

A meno che siano dimostrati accettabili franchi minori, i franchi dell'elica, con il velivolo alla massa massima nelle posizioni più sfavorevoli del baricentro e del passo dell'elica, non devono essere inferiori ai seguenti:

(a) Franco tra l'elica e il suolo.

Deve esserci un franco di almeno 180 mm (per i velivoli muniti di carrello del tipo a ruotino anteriore) ovvero di 230 mm (per i velivoli muniti di carrello del tipo a ruotino di coda) tra l'elica e il suolo, con il carrello di atterraggio sotto carico statico ed il velivolo in assetto orizzontale, di normale decollo o di rullaggio, a seconda del quale sia il più critico. Inoltre, per ogni velivolo con gambe del carrello di atterraggio a struttura convenzionale in cui si impiegano mezzi fluidi o meccanici per assorbire gli urti di atterraggio, deve esserci un franco positivo tra l'elica e il suolo quando, con il velivolo in assetto orizzontale di decollo, il pneumatico critico è completamente sgonfio e la corrispondente gamba del carrello è completamente a fondo corsa. Il franco positivo per i velivoli con gambe del carrello del tipo a molla a balestra, deve essere dimostrato con una deflessione corrispondente a 1,5 g.

(b) Franco tra l'elica e l'acqua.

Deve esserci un franco minimo di almeno 46 mm tra l'elica e l'acqua, a meno che la corrispondenza alla sezione PAR. 239 possa essere dimostrata con un franco minore.

(c) Franco tra l'elica e la struttura. Deve esserci:

- (1) almeno un franco radiale di 26 mm tra le estremità delle pale e la struttura del velivolo, più quell'ulteriore franco radiale necessario per impedire pericolose vibrazioni;
- (2) almeno un franco longitudinale di 13 mm tra le pale dell'elica o loro carenature e le parti fisse del velivolo; e
- (3) Franco positivo tra le altre parti rotanti dell'elica od ogiva e le parti fisse del velivolo.

(d) Franco tra l'elica e gli occupanti.

Deve esserci franco adeguato tra gli occupanti e l'elica in modo che non sia possibile per gli occupanti, quando sono seduti e assicurati ai sedili con la cintura di sicurezza, venire inavvertitamente a contatto con l'elica.

PAR. 943 ACCELERAZIONE NEGATIVA

Quando il velivolo è impiegato ad accelerazioni negative di breve durata quali possono essere quelle causate da una raffica, non deve verificarsi alcun pericoloso malfunzionamento del motore o di un qualsiasi componente o impianto associato con il gruppo motopropulsore.

IMPIANTO DEL COMBUSTIBILE

PAR. 951 GENERALITA'

(a) **Impianti alimentati a pompa:** una pompa combustibile può aspirare da non più di un serbatoio alla volta.

(b) **Impianti a gravità:** alimentazione da non più di un serbatoio alla volta a meno che gli spazi non occupati dal combustibile siano interconnessi.

PAR. 959 QUANTITÀ DI COMBUSTIBILE NON CONSUMABILE

La quantità di combustibile non consumabile per ciascun serbatoio deve essere stabilita nella misura non inferiore alla quantità alla quale si ha la prima manifestazione di malfunzionamento nella condizione più avversa dal punto di vista dell'alimentazione in tutti gli impieghi previsti e in tutte le manovre in volo che interessino tale serbatoio.

Non è necessario considerare le avarie dei componenti dell'impianto del combustibile.

PAR. 961 FUNZIONAMENTO DELL'IMPIANTO DEL COMBUSTIBILE CON TEMPO CALDO

(a) L'impianto carburante deve essere esente da tamponi di vapore.

(b) La verifica va eseguita con prove di funzionamento motore a terra dopo che il velivolo sia stato esposto per un periodo di almeno un'ora ad una temperatura esterna maggiore di 30°C. Le prove di funzionamento vanno effettuate nelle seguenti condizioni:

- 1) 1' alla potenza massima di decollo;
- 2) 3' alla potenza massima continua.

(c) Le prove vanno effettuate senza superare le limitazioni motore.

PAR. 965 PROVE DEI SERBATOI DEL COMBUSTIBILE

I serbatoi del combustibile devono poter resistere alle seguenti prove di pressione, senza cedimenti o perdite:

(a) Per ciascun serbatoio metallico convenzionale e serbatoio non metallico le cui pareti non siano sostenute dalla struttura del velivolo una pressione di 25 KPa (pressione di una colonna di acqua alta 2.55m).

(b) Per serbatoi integrali e per i serbatoi non metallici flessibili le pareti dei quali siano sostenute dalla struttura del velivolo, e siano costruiti in maniera accettabile con materiale base per serbatoio accettabile, e in reali o simulate condizioni di supporto, una pressione di 14 KPa per il primo esemplare di serbatoio di uno specifico progetto.

La struttura di supporto deve essere progettata per i carichi critici che si verificano in condizioni di sollecitazioni durante il volo o l'atterraggio, combinati con i carichi di pressione del combustibile derivanti dalle corrispondenti accelerazioni.

PAR. 967 INSTALLAZIONE DEI SERBATOI DEL COMBUSTIBILE

(a) I serbatoi devono essere adeguatamente supportati evitando carichi concentrati sugli stessi; devono essere opportunamente protetti contro le rotture a causa di ciò che li circonda.

I serbatoi flessibili devono essere supportati in modo che il liquido non gravi sull'involucro.

(b) I compartimenti in cui sono installati i serbatoi devono essere drenati e ventilati.

(c) Non devono essere installati serbatoi nel vano motore; inoltre devono essere distanziati di almeno 13 mm dalla paratia parafiamma.

(d) I bocchettoni di riempimento devono essere all'esterno della cabina di pilotaggio e devono essere disposti in modo tale da impedire il trabocco del combustibile all'interno del velivolo.

PAR. 971 POZZETTO DEL SERBATOIO DEL COMBUSTIBILE

Ciascun serbatoio deve essere dotato di pozzetto drenabile, a meno che l'impianto combustibile abbia una vaschetta o camera di sedimentazione accessibile per il drenaggio.

PAR. 975 SFIATI DEI SERBATOI DEL COMBUSTIBILE

I serbatoi del combustibile devono essere muniti di sfiati nella parte superiore dello spazio di espansione. Inoltre:

- (a) le uscite degli sfiati devono essere situate e costruite in modo da ridurre al minimo le eventualità di ostruzioni dovute al ghiaccio o ad altre materie estranee;
- (b) lo sfiato deve essere costruito in modo tale da precludere l'eventualità che esso faccia da sifone al combustibile durante il normale impiego;
- (c) lo sfiato deve essere di dimensioni sufficienti per consentire la rapida compensazione di eccessive differenze di pressione fra l'interno e l'esterno del serbatoio
- (d) gli sfiati non devono sfociare in punti in cui lo scarico del combustibile dall'uscita dello sfiato possa costituire un pericolo di incendio o dai quali le esalazioni possano entrare nei compartimenti per le persone.

PAR. 977 FILTRO DEL COMBUSTIBILE

- (a) Nell'impianto combustibile deve essere incluso un filtro del combustibile accessibile per drenaggio e/o pulizia. Esso deve essere posizionato tra l'uscita del serbatoio e l'entrata del carburatore o, se installata, all'entrata di una pompa del combustibile azionata dal motore.
- (b) Il filtro deve essere facilmente accessibile per il drenaggio e la pulizia.
- (c) Inoltre, deve essere previsto un elemento filtrante a rete metallica a maglia larga all'uscita di ciascun serbatoio se l'uscita è a filo della parete di fondo.

COMPONENTI DELL'IMPIANTO DEL COMBUSTIBILE

PAR. 991 POMPE DEL COMBUSTIBILE

- (a) Pompa principale. Se il motore è alimentato per mezzo di pompe, almeno una pompa deve essere trascinata dal motore.
- (b) Pompa di emergenza. Nel caso suddetto, ci deve essere una pompa di emergenza azionata da una sorgente indipendente dal motore.

PAR. 995 RUBINETTI DEL COMBUSTIBILE E COMANDI

- (a) Deve essere possibile intercettare rapidamente il flusso di combustibile al motore.
- (b) La valvola ad intercettazione meccanica: non può essere installata nel vano motore; deve essere predisposta per evitare azionamenti accidentali; deve potersi riaprire rapidamente dopo la chiusura.
- (c) Le caratteristiche di disegno delle valvole e comandi relativi devono essere tali da renderne minima la possibilità di incorretta installazione.

PAR. 999 DRENAGGI DELL'IMPIANTO COMBUSTIBILE

Deve esserci almeno un drenaggio per l'intero impianto con il velivolo a terra nel suo assetto normale

IMPIANTO DELL'OLIO

PAR. 1011 GENERALITA'

(a) Se un motore è provvisto di impianto di lubrificazione, esso deve essere capace di fornire al motore un'adeguata quantità di olio ad una temperatura che non superi il massimo stabilito come sicuro per l'impiego continuo.

(b) Gli impianti di lubrificazione devono avere una capacità utilizzabile adeguata all'autonomia di volo del velivolo.

(c) Deve essere possibile stabilire correttamente la quantità di olio per ogni serbatoio con un mezzo facilmente accessibile, come ad esempio una astina graduata estraibile.

PAR. 1013 SERBATOIO DELL'OLIO

(a) Deve essere facilmente controllabile a terra il livello dell'olio.

(b) Se il serbatoio (non facente parte del motore) è installato nel vano motore, esso deve essere di materiale a prova di fuoco.

PAR. 1017 TUBAZIONI DI SFIATO

Le tubazioni di sfiato devono essere disposte in modo che:

(a) il vapore acqueo condensato o l'olio, suscettibili di congelare ed ostruire le tubazioni, non possano accumularsi in alcun punto;

(b) lo scarico dello sfiato non costituisca un pericolo d'incendio nel caso di formazione di schiuma o causare emissioni di olio che colpiscano i parabrezza del pilota;

(c) lo sfiato non scarichi nell'impianto di ammissione aria del motore;

(d) l'uscita dello sfiato sia protetta contro la possibilità di essere bloccata dal ghiaccio o da corpi estranei.

PAR. 1019 DISPOSITIVO FILTRANTE DELL'OLIO

Ogni dispositivo filtrante per l'olio nell'impianto motopropulsore deve essere costruito ed installato in modo che l'olio continui a fluire alla portata normale attraverso il resto dell'impianto, quando il filtro è completamente intasato.

PAR. 1021 DRENAGGI DELL'IMPIANTO DELL'OLIO

Devono esserci uno o più drenaggi che consentano il sicuro scarico dell'impianto dell'olio. Ciascun drenaggio deve avere dispositivi per il sicuro bloccaggio nella posizione di chiusura.

RAFFREDDAMENTO

PAR. 1047 PROVE DI RAFFREDDAMENTO

(a) Per determinare la rispondenza ai requisiti di raffreddamento, la prova relativa deve essere eseguita come segue:

(1) le temperature del motore devono essere stabilizzate in volo con il motore stesso a non meno del 75% della potenza massima continuativa;

- (2) dopo che le temperature dei motori si sono stabilizzate deve essere iniziata una salita all'altitudine minima possibile e continuata almeno per un minuto alla potenza di decollo;
- (3) al termine del minuto, la salita deve essere continuata alla potenza massima continuativa per almeno cinque minuti dopo che viene registrata la temperatura più alta;

(b) La salita prescritta nel paragrafo (a) deve essere effettuata ad una velocità non superiore alla migliore velocità ascensionale con la potenza massima continuativa.

(c) La temperatura massima prevista per l'aria (in condizioni di caldo forte) è di 38°C al livello del mare. Al disopra del livello del mare, la temperatura diminuisce con un gradiente termico di 2°C ogni 305 m di altitudine. Se le prove sono condotte in condizioni diverse da questi valori, le temperature registrate devono essere corrette secondo il sottoparagrafo (d) del presente paragrafo, a meno che sia applicato un metodo più razionale.

(d) Le temperature dei fluidi del motore e dei componenti del gruppo motopropulsore (ad eccezione delle canne dei cilindri) devono essere corrette aggiungendo la differenza tra la temperatura massima prevista per l'aria ambiente e la temperatura dell'aria ambiente al momento del primo verificarsi della temperatura massima del componente o del fluido registrato durante le prove di raffreddamento.

(e) Per le basi dei cilindri, la correzione va fatta moltiplicando per 0.7 la suddetta differenza di temperatura.

IMPIANTO DI AMMISSIONE

PAR. 1093 PROTEZIONE DAL GHIACCIO DELL'IMPIANTO DI AMMISSIONE

(a) Eccettuato quanto consentito in base al paragrafo (b), i motori dotati di carburatori convenzionali a venturi devono essere forniti di un preriscaldatore capace, in aria priva di umidità visibile e alla temperatura di -1°C, di aumentare di 32°C la temperatura dell'aria all'ammissione, col motore al 75 per cento della potenza massima continuativa.

(b) Quando la presa d'aria è riscaldata in modo continuativo, e si dimostra che l'incremento di temperatura è adeguato, non è necessario installare un preriscaldatore.

PAR. 1103 CONDOTTI DELL'IMPIANTO DI AMMISSIONE

(a) I condotti dell'impianto di ammissione devono essere muniti di drenaggio che impediscano l'accumulo di combustibile o di umidità, in tutti i normali assetti in volo e al suolo. Nessun drenaggio deve scaricare dove può costituire pericolo d'incendio.

(b) I condotti che sono collegati a componenti tra i quali può verificarsi un movimento relativo, devono essere provvisti di giunzioni flessibili.

PAR. 1105 FILTRI DELL'IMPIANTO DI AMMISSIONE

Se sono impiegati filtri per l'impianto di ammissione:

(a) ogni filtro deve essere situato a monte del carburatore;

(b) non deve essere possibile che il combustibile investa il filtro.

IMPIANTO DI SCARICO

PAR. 1121 GENERALITA'

- (a) L'impianto deve garantire il sicuro efflusso dei gas di scarico senza pericoli d'incendio né penetrazione di ossido di carbonio nell'abitacolo.
- (b) Ogni parte dell'impianto di scarico la cui superficie sia calda al punto da causare l'accensione di liquidi o vapori infiammabili deve essere ubicata o schermata in modo che le perdite da un qualsiasi impianto contenente liquidi o vapori infiammabili non provochino incendio in conseguenza del contatto tra i suddetti liquidi o vapori e una qualunque parte dell'impianto di scarico, compresi gli schermi dell'impianto stesso.
- (c) Gli scarichi devono essere opportunamente isolati dalle parti infiammabili del velivolo situate all'esterno del compartimento motore.
- (d) I gas di scarico non devono effluire in punti pericolosamente vicini a drenaggi degli impianti del lubrificante o del combustibile.
- (e) Gli elementi dell'impianto di scarico devono essere ventilati, in modo da evitare punti a temperatura eccessivamente alta.

COMANDI E ACCESSORI DEL GRUPPO MOTOPROPULSORE

PAR. 1141 GENERALITÀ

La porzione di ciascun comando del gruppo motopropulsore ubicata nel compartimento motore e che debba poter funzionare in caso di incendio deve essere almeno resistente al fuoco.

PAR. 1145 INTERRUITORI DI ACCENSIONE

- (a) Ogni circuito di accensione deve essere provvisto di un interruttore indipendente e non deve richiedere l'impiego di nessun altro interruttore per farlo funzionare.
- (b) Gli interruttori di accensione devono essere progettati e sistemati in modo da impedire l'azionamento non intenzionale.
- (c) L'interruttore di accensione non deve essere usato come interruttore generale per altri circuiti.

PROTEZIONE DALL'INCENDIO DEL GRUPPO MOTOPROPULSORE

PAR. 1191 PARATIE PARAFIAMMA

- (a) Il motore deve essere isolato dalle rimanenti parti del velivolo mediante una paratia parafiamma, schermo o altro mezzo equivalente.
- (b) La paratia parafiamma o lo schermo devono essere costruiti in modo che nessuna quantità pericolosa di liquido, gas o fiamma possa passare dal compartimento del motore ad altre parti del velivolo.
- (c) Le paratie parafiamma e gli schermi, di dimensioni opportune, devono essere a prova di fuoco e protetti dalla corrosione.

PAR. 1193 CAPPOTTATURE

(a) Devono essere previsti mezzi per il rapido e completo drenaggio di tutte le parti della cappottatura, con il velivolo nei normali assetti di volo ed al suolo. I drenaggi non devono scaricare dove ciò possa determinare pericoli d'incendio.

(c) Le parti della cappottatura che per la loro vicinanza ad orifizi dell'impianto di scarico o per il fatto di essere investite dai gas di scarico sono soggette ad alte temperature devono essere a prova di fuoco.

CAPITOLO F - EQUIPAGGIAMENTI

PAR. 1303 STRUMENTI DI VOLO E NAVIGAZIONE

I seguenti strumenti di volo e navigazione sono prescritti:

- (1) un indicatore di velocità;
- (2) un altimetro;
- (3) un indicatore magnetico di direzione.

PAR. 1305 STRUMENTI DEL GRUPPO MOTOPROPULSORE

Gli strumenti prescritti del gruppo motopropulsore sono i seguenti:

- (1) un indicatore giri (RPM);
- (2) un indicatore quantità combustibile per ogni serbatoio del combustibile;
- (3) un indicatore temperatura olio, a meno che sia installato un motore a due tempi;
- (4) un indicatore pressione olio o un dispositivo di allarme bassa pressione olio, a meno che sia installato un motore a due tempi;
- (5) un indicatore temperatura teste cilindri per ogni motore raffreddato ad aria, quando siano installati dei flabelli;

PAR. 1307 EQUIPAGGIAMENTI VARI

Ci deve essere un sedile idoneo per ciascun occupante.

STRUMENTI-INSTALLAZIONE

PAR. 1321 SISTEMAZIONE E VISIBILITA'

Ogni strumento prescritto deve essere chiaramente sistemato e ben visibile a ciascun occupante.

PAR. 1323 IMPIANTO INDICATORE VELOCITA' RELATIVA DELL'ARIA

L'impianto indicatore della velocità deve essere calibrato in modo da indicare la velocità calibrata con un errore pitostatico massimo non superiore a 8 km/h o $\pm 5\%$, a seconda di quale dei due valori sia il maggiore, nel seguente campo di velocità:

- a) da 1.3 VS1 a VNE, con gli ipersostentatori retratti;
- b) da 1.3 VS1 a VFE, con gli ipersostentatori estesi.

PAR. 1325 IMPIANTO PRESA STATICA ARIA

- a) per ogni strumento, alimentato con pressione statica aria, la presa statica deve essere tale che la velocità del velivolo, l'apertura e la chiusura dei finestrini, l'umidità o altre sostanze estranee influiscano in maniera trascurabile sulla indicazione dello strumento.
- b) il progetto e l'installazione di un impianto di pressione statica deve essere tale da permettere l'effettivo drenaggio dell'umidità.

PAR. 1327 INDICATORE MAGNETICO DI DIREZIONE

- a) L'indicatore magnetico di direzione prescritto deve essere installato in modo che la sua precisione non sia eccessivamente influenzata dalle vibrazioni del velivolo, o da campi magnetici.
- b) L'indicatore installato dopo essere stato compensato, non deve avere una deviazione, in volo orizzontale, maggiore di 10° per qualsiasi angolo di rotta con l'eccezione che quando la radio sta trasmettendo, la deviazione può superare i 10° ma non i 15°.

IMPIANTI ED EQUIPAGGIAMENTI ELETTRICI

PAR. 1351 IMPIANTO ELETTRICO

Se l'impianto elettrico fornisce potenza a circuiti essenziali per la sicurezza delle operazioni, si applica quanto segue:

- a) l'impianto elettrico deve essere adeguato all'uso previsto e deve fornire la potenza richiesta al corretto voltaggio;
- b) deve essere installato almeno un generatore capace di fornire la sua potenza nominale continuativa e:
 - 1) ogni generatore deve avere un interruttore di corrente inversa progettato per staccare il generatore dalla batteria quando si abbia una corrente inversa sufficiente a danneggiare il generatore stesso;
 - 2) ogni generatore deve avere un dispositivo di controllo delle sovratensioni, progettato ed installato in modo da prevenire danni all'impianto elettrico o/e alle utenze essenziali.
- c) il distacco di un'utenza non essenziale non deve causare lo spegnimento del motore.

PAR. 1353 PROGETTAZIONE ED INSTALLAZIONE DELLE BATTERIE

- a) ogni batteria deve essere scelta ed installata secondo quanto prescritto nel presente paragrafo;
- b) i gas tossici od esplosivi emessi dalla batteria nell'impiego normale od in seguito a qualsiasi probabile malfunzionamento dell'impianto di carica o dell'installazione della batteria, non devono potersi accumulare in quantità pericolose nel velivolo;
- c) i fluidi o gas corrosivi che possono fuoriuscire dalla batteria non devono poter danneggiare le circostanti strutture o gli equipaggiamenti essenziali adiacenti;
- d) se sono installate batterie al nichel-cadmio, esse devono essere rispondenti agli applicabili sottoparagrafi JAR VLA 1353 (f) e JAR VLA 1353 (g).

PAR. 1357 DISPOSITIVI DI PROTEZIONE DEI CIRCUITI

- a) su tutti i circuiti elettrici devono essere installati dei dispositivi di protezione, quali fusibili od interruttori termici, ad eccezione dei circuiti principali dei motori di avviamento e dei circuiti sui quali la mancanza di tali dispositivi non può dar luogo a pericoli;
- b) un dispositivo di protezione di un circuito essenziale per la sicurezza del volo non può essere usato per proteggere un qualsiasi altro circuito.

PAR. 1361 INTERRUTTORE GENERALE

Devono esserci uno o più interruttori generali sistemati in modo da permettere il distacco rapido di tutte le sorgenti di potenza elettrica.

PAR. 1365 CAVI ED EQUIPAGGIAMENTI ELETTRICI

- a) ogni cavo elettrico di collegamento deve essere di portata adeguata;
- b) i cavi elettrici e gli equipaggiamenti ad essi associati soggetti a surriscaldarsi in caso di sovraccarico o funzionamento difettoso del circuito devono essere almeno resistenti alla fiamma e non devono emettere fumi tossici in misura pericolosa.

CAPITOLO G – LIMITAZIONI D'IMPIEGO E RELATIVE INFORMAZIONI

PAR. 1501 GENERALITA'

Le limitazioni d'impiego e le altre informazioni necessarie per la sicurezza d'impiego devono essere stabilite e a disposizione del pilota come prescritto nei paragrafi da PAR. 1505 a PAR. 1585.

PAR. 1505 LIMITAZIONI DI VELOCITA'

La velocità da non superare mai (VNE) non deve essere inferiore a $0.9 \times VD$ e deve essere superiore a $1.1 \times VH$.

PAR. 1507 VELOCITA' DI MANOVRA

La velocità di manovra non deve superare la velocità di manovra di progetto VA come definita in PAR. 335.

PAR. 1511 VELOCITA' DI IMPIEGO DEGLI IPERSOSTENTATORI

La velocità VFE non deve superare la velocità VF definita in PAR. 335.

PAR. 1519 PESO E BARICENTRO

Devono essere fornite le limitazioni di peso e baricentro insieme ai riferimenti ed ai dati per la messa in bolla del velivolo.

PAR. 1521 LIMITAZIONI RELATIVE AL GRUPPO MOTOPROPULSORE

- (a) Le limitazioni del gruppo motopropulsore devono essere stabilite in modo da non superare i corrispondenti limiti del motore o dell'elica.
- (b) L'impiego del gruppo motopropulsore deve essere limitato:
 - (1) dalla velocità massima di rotazione;
 - (2) dalle temperature massime delle teste dei cilindri, dell'olio e del liquido refrigerante.

PAR. 1529 ISTRUZIONI PER IL MANTENIMENTO DELLO STATO DI NAVIGABILITA'

Devono essere fornite le istruzioni per le ispezioni e la manutenzione.

CONTRASSEGNI E TARGHETTE

PAR. 1545 INDICATORE DI VELOCITA'

(a) Ogni indicatore di velocità relativa all'aria deve essere contrassegnato come specificato nel sottoparagrafo (b) del presente paragrafo con i contrassegni posti alle corrispondenti velocità indicate.

(b) Devono essere apposti i seguenti contrassegni:

1) per la velocità massima ammissibile, VNE, una linea radiale rossa;

2) per il campo di impiego precauzionale, un arco giallo che si estenda dalla linea rossa, di cui al punto (1) del presente sottoparagrafo, fino al limite superiore dell'arco verde, di cui al punto (3) del presente sottoparagrafo;

3) per il campo di impiego normale, un arco verde con il limite inferiore alla VS1, al peso massimo e con ipersostentatori retratti, ed il limite superiore alla velocità di crociera, VC stabilita secondo PAR. 335.

4) per il campo di impiego degli ipersostentatori, un arco bianco con il limite inferiore alla VS0, alla massa massima, ed il limite superiore alla velocità con ipersostentatori estesi, VFE, stabilita secondo PAR. 1511.

PAR. 1547 INDICATORE MAGNETICO DI DIREZIONE

A meno che la deviazione sia inferiore a 5° per tutte le prue, i valori della deviazione per prue magnetiche crescenti a intervalli di non oltre 30° devono essere riportati su una targhetta posta vicino all'indicatore magnetico di direzione.

PAR. 1549 STRUMENTI DEL GRUPPO MOTOPROPULSORE

Per ogni strumento prescritto del gruppo motopropulsore, per quanto appropriato al tipo di strumento:

(a) ciascun limite massimo e, se applicabile, minimo per la sicurezza d'impiego deve essere contrassegnato con una linea radiale rossa o con un segmento rosso se si tratta di un campo di impiego vietato;

(b) ciascun campo d'impiego normale deve essere contrassegnato con un arco verde, che non deve estendersi oltre i limiti massimo e minimo per la sicurezza d'impiego;

(c) ciascun campo di decollo e di prudenza deve essere contrassegnato con un arco giallo.

PAR. 1551 INDICATORI DELLA QUANTITA' DI OLIO

Gli indicatori della quantità dell'olio devono essere contrassegnati in modo da poter indicare chiaramente la quantità di olio massima e minima accettabile.

PAR. 1553 INDICATORI DELLA QUANTITA' DI COMBUSTIBILE

Ogni indicatore di quantità del combustibile deve essere tarato in modo da indicare "zero" allorché, durante il volo livellato, la quantità di combustibile rimasta nel serbatoio sia uguale alla quantità non consumabile determinata in accordo alla sezione PAR. 959.

PAR. 1555 CONTRASSEGNI DEI COMANDI

Ogni comando (ad eccezione dei comandi di volo principali) deve essere opportunamente contrassegnato.

PAR. 1557 CONTRASSEGNI E TARGHETTE VARI

(a) Ciascun compartimento bagagli, zona di stivaggio zavorra, ecc. deve essere opportunamente contrassegnato con delle targhette.

(b) La quantità di combustibile utilizzabile per ciascun serbatoio deve essere contrassegnata sull'indicatore di quantità del combustibile.

PAR. 1559 TARGHETTE DELLE LIMITAZIONI DI IMPIEGO

Devono essere installate le seguenti targhette in posizione ben visibile dal pilota:

(a) targhetta con la velocità di manovra VA

(b) targhetta con la dicitura: "Questo velivolo è abilitato al VFR solo diurno in assenza di ghiaccio. Sono proibite tutte le manovre acrobatiche compresa la vite. Riferirsi al Manuale di Volo per ulteriori limitazioni."

MANUALE DI VOLO

PAR. 1581 MANUALE DEL VELIVOLO

Ogni velivolo deve essere accompagnato da un Manuale di Volo.

PAR. 1583 LIMITAZIONI D'IMPIEGO

(a) Le seguenti informazioni di velocità indicata devono essere fornite:

(1) La velocità di stallo al peso massimo (VS1);

(2) Il campo di velocità con i flaps estesi (da VS0 a VF);

(3) La velocità di manovra (VA);

(4) La velocità di crociera (VC);

(5) La velocità da non eccedere mai (VNE).

(b) Devono essere fornite le limitazioni di peso e centramento.

(c) Devono essere descritte le manovre autorizzate secondo il par. RAIVEL 3 e specificati i fattori di carico massimo di manovra.

(d) Devono essere descritte le condizioni di volo e gli equipaggiamenti minimi prescritti.

(e) Devono essere elencate le pertinenti limitazioni del gruppo motopropulsore, comprese le indicazioni per la marcatura degli strumenti relativi e le informazioni riguardanti il tipo di combustibile ed olio da impiegare.

(f) Devono essere descritte le targhette previste in conformità al presente standard.

PAR. 1585 PROCEDURE D'IMPIEGO

Devono essere fornite le seguenti procedure ed informazioni d'impiego:

(a) Procedure di caricamento (occupanti, bagaglio, carburante, zavorra) con rispetto dei limiti di peso e baricentro richiesti;

(b) Lista dei controlli prevolo;

(c) Avviamento motore;

- (d) Rullaggio;
- (e) Decollo;
- (f) Salita alla VX ed alla VY;
- (g) Crociera;
- (h) Avvicinamento;
- (i) Atterraggio;
- (j) Indicazioni su vento al traverso dimostrato;
- (k) Procedure di atterraggio mancato;
- (l) Informazioni su stalli, viti e qualunque altra informazione utile al pilota;
- (m) Procedure di emergenza;
- (n) (Facoltativo) Distanze di decollo e di atterraggio, velocità di salita, velocità di crociera, giri e consumi del motore;
- (o) Istruzioni per l'ancoraggio.

DICHIARAZIONE DI RISPONDEZZA (fac simile)

Per conto del (.....*richiedente*.....) dichiaro che l'aeromobile (.....*tipo*.....) definito nel (...*documento*.....) ha requisiti almeno equivalenti allo standard descritto nell'allegato tecnico allegato al regolamento di attuazione della L.106/85 per velivoli ad (ala fissa / Rotante / Pendolare). Non sono stati rilevati comportamenti o caratteristiche che rendano l'aeromobile insicuro se impiegato e mantenuto in accordo con le limitazioni ed istruzioni definite nei corrispondenti documenti approvati.

S. E. & O

Avvisiamo i Lettori che Decreto ed Allegati sono stati tratti dal sito internet:

<http://www.gazzettaufficiale.it/guridb/dispatcher?service=1&datagu=2010-08-19&task=dettaglio&numgu=193&redaz=010G0149&tmstp=1282292060568>